

503A

503
A



دعوت مبرات ملی ساختمان هراس است

وزارت راه و شهرسازی
معاونت مسکن و ساختمان
دفتر امور مقررات ملی ساختمان

دفترچه آزمون ورود به حرفه مهندسان رشته

عمران (محاسبات)

مشخصات آزمون

مشخصات فردی را حتما تکمیل نمایید.

تاریخ آزمون: ۹۱/۱۲/۲۵

نام و نام خانوادگی:

تعداد سئوالات: ۶۰ سوال

شماره داوطلب:

زمان پاسخگویی: ۲۱۰ دقیقه

تذکرات:

- سئوالات بصورت چهارجوابی می باشد. کاملترین پاسخ درست را بعنوان گزینه صحیح انتخاب و در پاسخنامه علامت بگذارید.
- به پاسخ های اشتباه یا بیش از یک انتخاب $\frac{1}{3}$ نمره منفی تعلق می گیرد.
- امتحان بصورت جزوه باز می باشد. هر داوطلبی فقط حق استفاده از جزوه خود را دارد و استفاده از جزوات دیگران در جلسه آزمون ممنوع است.
- استفاده از ماشین حساب های مهندسی بلامانع است ولی آوردن و استفاده از هرگونه تلفن همراه، رایانه، لپ تاپ و تبلت ممنوع است.
- از درج هرگونه علامت یا نشانه بر روی پاسخنامه خودداری نمایید. در غیر این صورت از تصحیح پاسخنامه خودداری خواهد شد.
- در پایان آزمون، دفترچه سئوالات و پاسخنامه به مسئولان تحویل گردد، عدم تحویل دفترچه سئوالات موجب عدم تصحیح پاسخنامه می گردد.
- نظر به اینکه پاسخنامه توسط ماشین تصحیح خواهد شد لذا مسئولیت عدم تصحیح پاسخنامه هایی که بصورت ناقص، مخدوش یا بدون استفاده از مداد نرم پر شده باشد بعهده داوطلب است.
- کلیه سئوالات با ضریب یکسان محاسبه خواهد شد و حد نصاب قبولی ۵۰ درصد می باشد.

برگزارکننده:

شرکت خدمات آموزشی سازمان سنجش آموزش کشور



۱- در مورد ساختمان‌های آجری با کلاف در مناطق سردسیر و دارای یخبندان، تراز زیر شالوده نواری به ضخامت 60 سانتیمتر در زیر دیوار برابر باید حداقل در چه عمقی از سطح زمین قرار گیرد؟

(۱) 40 سانتیمتر

(۲) 60 سانتیمتر

(۳) 100 سانتیمتر

(۴) به ضخامت دیوار بستگی دارد.

۲- مقدار حداقل هم‌پوشانی آرماتورهای کلاف افقی با قطر 10 میلیمتر در ساختمان‌های آجری کلاف‌دار در محل تلاقی کلاف‌ها برحسب سانتیمتر چقدر است؟

(۲) 50

(۱) 60

(۴) 24

(۳) 40

۳- در بررسی طراحی ژئوتکنیکی یک ساختمان 6 طبقه با ارتفاع 20 متر و ابعاد پلان $40 \times 30 \text{ m}$ با عمق گودبرداری 4 متر که قرار است با پی‌های مجزا طراحی گردد، ژرفای گمانه از تراز زیر پی از چه مقدار نباید کمتر باشد؟ ساختمان در معرض خطرپذیری غیرعادی نبوده و دشواری ویژه‌ای وجود ندارد.

(۲) 35 متر

(۱) 30 متر

(۴) 50 متر

(۳) 40 متر

۴- دیوار حائل زیرزمین یک ساختمان به ارتفاع 3 متر بصورت طره‌ای عمل می‌کند. ضرائب فشار فعال و مقاوم خاک به ترتیب برابر $k_a = 0.25$ و $k_p = 4$ می‌باشند. وزن مخصوص خاک برابر $\gamma = 20 \text{ kN/m}^3$ اعلام شده است. حداقل نیروی رانش وارد به هر متر طول از دیوار در شرایط بارگذاری عادی استاتیکی و بدون اعمال ضرایب بار برحسب کیلونیوتن، چقدر باید در نظر گرفته شود؟

(۲) 27

(۱) 75

(۴) 12.5

(۳) 22.5

۵- کدام عبارت در رابطه با رده ژئوتکنیکی صحیح نمی‌باشد؟

(۱) ساختمان اداری ده طبقه که در شرایط دشوار ژئوتکنیکی قرار ندارد، رده ژئوتکنیکی دو دارد.

(۲) ساختمان تجاری با زیرزمین سه طبقه، رده ژئوتکنیکی سه دارد.

(۳) ساختمان شانزده طبقه اداری با یک طبقه زیرزمین رده ژئوتکنیکی سه دارد.

(۴) ساختمان دو طبقه مسکونی با ارتفاع ده متر با مساحت اشغال 400 متر مربع و عدم وجود مسائل خاص ژئوتکنیکی، رده ژئوتکنیکی یک دارد.

۶- ستونی به ابعاد $40 \times 40 \text{ cm}$ در مرکز یک پی منفرد به ابعاد $180 \times 180 \times 50 \text{ cm}$ قرار دارد. در قسمت تحتانی پی از $10\Phi 25$ در هر جهت استفاده شده است. در صورتی که پوشش بتن برابر 6 cm و رده بتن C25 و رده فولاد S400 باشد، از نظر طول مهاری گزینه صحیح را انتخاب کنید؟

(۱) آرماتورها در مقطع بحرانی حتی با تعبیه قلاب استاندارد انتهایی نمی‌توانند به حد جاری شدن برسند.
(۲) در صورت وجود آرماتور فوقانی، آرماتورهای تحتانی با وجود قلاب استاندارد انتهایی نمی‌توانند به حد جاری شدن برسند.

(۳) آرماتورها در مقطع بحرانی نمی‌توانند به حد جاری شدن برسند، مگر آنکه قلاب استاندارد انتهایی داشته باشند.
(۴) آرماتورها در مقطع بحرانی می‌توانند بدون قلاب استاندارد انتهایی به حد جاری شدن برسند.

۷- در یک مقطع مستطیل شکل ($b=30 \text{ cm}$, $h=50 \text{ cm}$) در صورتی که پوشش بتن برابر 4 cm و خاموت مصرفی به صورت بسته از $\Phi 12$ و آرماتور طولی $6\Phi 20$ (در گوشه‌ها و در گونه‌ها) و بتن از رده C25 و فولاد از رده S400 (آرماتور طولی و عرضی) و نیروی برشی و لنگر پیچشی نهایی موثر به مقطع به ترتیب برابر $V_u=200 \text{ kN}$ و $T_u=40 \text{ kN.m}$ باشد، گزینه صحیح را انتخاب کنید؟

(۱) مقطع قابل قبول نیست.

(۲) با طراحی مناسب فاصله خاموت‌های بسته از یکدیگر می‌توان مقطع را قابل قبول دانست.

(۳) با طراحی مناسب فاصله خاموت‌های بسته از یکدیگر و مقدار آرماتور طولی می‌توان مقطع را قابل قبول دانست.

(۴) با طراحی مناسب مقدار آرماتور طولی می‌توان مقطع را قابل قبول دانست.

۸- حداقل مقدار آرماتور لازم برای شناژ رابط به ابعاد $300 \times 300 \text{ mm}$ بین دو پی منفرد به ابعاد $2 \times 2 \text{ m}$ و با فاصله مرکز به مرکز 5 m از یکدیگر که تحت اثر نیروهای قائم فشاری نهایی به ترتیب $N_{u1}=1500 \text{ kN}$ و $N_{u2}=2000 \text{ kN}$ قرار دارند، به کدامیک از مقادیر زیر نزدیکتر است؟ فرض کنید بتن از رده C30 و آرماتورها از رده S340 می‌باشد.

(۱) $4\Phi 18$

(۲) $4\Phi 16$

(۳) $4\Phi 14$

(۴) $4\Phi 12$

۹- در یک مقطع مستطیل شکل ($b=30 \text{ cm}$, $d=43 \text{ cm}$, $h=50 \text{ cm}$) چنانچه آرماتور کششی $4\Phi 20$ (واقع در یک سفره) و رده بتن C30 و رده فولاد S400 و لنگر خمشی موثر به مقطع در حالت بهره‌برداری 100 kN.m باشد و با فرض تنش کششی آرماتورها در حالت بهره‌برداری برابر $0.6f_y$ ، عرض ترک خمشی به کدام یک از اعداد زیر بر حسب میلی‌متر نزدیکتر است؟

(۱) 0.22

(۲) 0.30

(۳) 0.24

(۴) 0.28



۱۰- در یک قاب خمشی، چنانچه ابعاد ستون‌ها 50×50 cm و ابعاد تیرها 40×60 cm ($b=40$ cm , $h=60$ cm) و فاصله محور تا محور تیرهای طبقات 300 cm و ضریب طول موثر ستون $k=1.2$ باشد، در مورد طراحی آرماتورهای ستون گزینه صحیح را انتخاب نمایید؟

- (۱) صرفنظر کردن از اثر لاغری این ستون بستگی به لنگرهای خمشی دو انتهای ستون دارد.
- (۲) صرفنظر کردن از اثر لاغری این ستون بستگی به مقدار آرماتورهای طولی ستون دارد.
- (۳) می‌توان از اثر لاغری ستون صرفنظر نمود.
- (۴) نمی‌توان از اثر لاغری ستون صرفنظر نمود.

۱۱- ارتفاع آزاد یک ستون 40×40 cm بتنی قاب خمشی با شکل‌پذیری متوسط، برابر 6 متر و حداقل بار محوری نهائی آن $N_u=250$ kN است. حداکثر فاصله تنگ‌ها در نزدیک دو انتهای این ستون بر حسب میلیمتر چقدر می‌تواند باشد؟

(قطر تنگ‌ها 8 میلیمتر، قطر میلگردهای اصلی ستون 20 میلیمتر و رده بتن C25 و پوشش بتن برابر 40 میلیمتر فرض شود.)

(۲) 125

(۱) 160

(۴) 85

(۳) 100

۱۲- در یک تیر بتن‌آرمه با مقطع مستطیلی به ارتفاع 50 cm و به پهنای 40 cm و با پوشش بتن 6 cm از مرکز آرماتورهای اصلی، چنانچه لنگر پیچشی نهایی برابر $T_u=6$ kN.m باشد، میزان آرماتور عرضی لازم ناشی از پیچش به کدامیک از مقادیر زیر نزدیکتر است؟

فرض کنید بتن از رده C25 و آرماتورها از رده S340 است.

(۲) $\Phi 10@250$ (۱) $\Phi 10@150$

(۴) به لحاظ پیچش نیازی به آرماتور عرضی نمی‌باشد.

(۳) $\Phi 10@350$

۱۳- در مورد وصله پوشش دو میلگرد فشاری با قطرهای 20 و 25 میلیمتر گزینه صحیح‌تر را انتخاب کنید؟

(۱) طول پوشش برابر کوچکترین دو مقدار طول گیرائی میلگرد $\Phi 25$ و طول پوشش لازم برای میلگرد $\Phi 20$ در نظر گرفته می‌شود.

(۲) طول پوشش برابر بزرگترین دو مقدار طول گیرائی میلگرد $\Phi 25$ و طول پوشش لازم برای میلگرد $\Phi 20$ در نظر گرفته می‌شود.

(۳) طول پوشش فقط براساس طول پوشش میلگرد 25 میلیمتری تعیین می‌گردد.

(۴) طول پوشش فقط براساس طول گیرایی میلگرد 20 میلیمتری تعیین می‌شود.



۱۴- پی با ابعاد $300 \times 300 \times 60$ cm تحت اثر بار مرده و زنده مجموعاً برابر 1000 kN (شامل وزن پی و خاک روی آن) با خروج از محوریت 60 cm قرار دارد. حداکثر تنش فشاری موثر به خاک برحسب کیلوپاسکال به کدام یک از اعداد زیر نزدیکتر است؟

- (۱) 250
(۲) 125
(۳) 180
(۴) 320

۱۵- بار محوری نهائی یک ستون 3500 kN است. محاسبات نشان می‌دهد که ظرفیت بتن برای تحمل برش دو طرفه (پانچ) برای شالوده این ستون که از رابطه $V_c = 2v_c b_0 d$ بدست می‌آید برابر 3200 کیلونیوتن می‌باشد اگر بخواهیم از میلگرد برشی برای جبران ضعف موجود استفاده کنیم، آنها را برای چه نیرویی برحسب کیلونیوتن ($V_s = ?$) باید طراحی کنیم؟

- (۱) 300
(۲) 1900
(۳) 3500
(۴) 1450

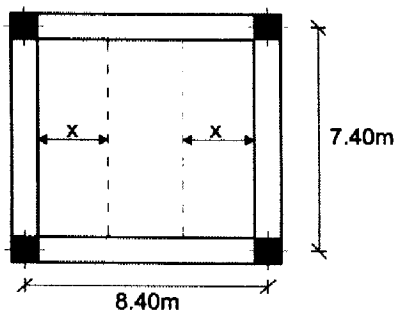
۱۶- برای تیر بتن مسلح با مقطع مستطیل شکل با عرض 400 و ارتفاع کل 600 و عمق موثر 540 میلیمتر با آرماتور کششی $3\Phi 25$ از رده S400، لنگر خمشی ترک خوردگی برحسب $kN.m$ حدوداً چقدر است؟ (رده بتن C25 است)

- (۱) 72
(۲) 182
(۳) 108
(۴) 58

۱۷- در صورتی که مقاومت فشاری نمونه 28 روزه یک بتن با سیمان نوع II برابر با 30 مگاپاسکال باشد، مقاومت مورد انتظار 90 روزه همین بتن با سیمان نوع I چند مگاپاسکال خواهد بود؟

- (۱) 32
(۲) 36
(۳) 40
(۴) 42

۱۸- در صورتیکه ابعاد ستون‌ها 40×40 cm و تیرها 40×60 cm ($b=40$ cm , $h=60$ cm) باشد، عرض نوار کناری دال دو طرفه (x) در جهت 7.4 متری چقدر می‌باشد؟ (برحسب متر)



- (۱) 1.85
(۲) 2.10
(۳) 1.90
(۴) 1.65

۱۹- در یک مقطع مستطیل ($d=50 \text{ cm}$, $b=30 \text{ cm}$) تحت اثر لنگر خمشی چنانچه آرماتورهای کششی $4\Phi 20$ و رده بتن C25 و رده فولاد S400 باشد، فاصله محور خنثی در حالت حدی نهائی از دورترین تار فشاری مقطع به کدام یک از اعداد زیر برحسب میلیمتر نزدیکتر است؟

- (۱) 90
(۲) 130
(۳) 100
(۴) 120

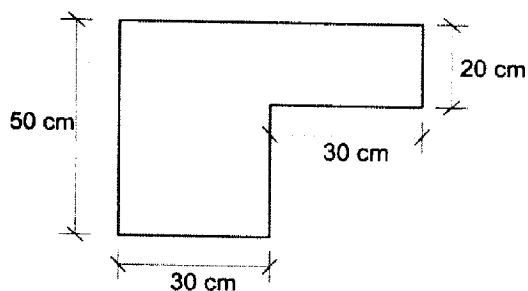
۲۰- در ستون‌های با مقطع $60 \times 60 \text{ cm}$ در یک قاب خمشی با شکل‌پذیری زیاد، مقدار پوشش بتن برابر 45 mm ، قطر میلگردهای طولی 20 میلیمتر، قطر میلگردهای عرضی 10 میلیمتر، فاصله میلگردهای عرضی از یکدیگر 100 میلیمتر، بتن از رده C25 و فولاد مصرفی از رده S400 می‌باشد. چنانچه مقدار آرماتور عرضی مورد نیاز براساس تحلیل سازه برای ستون‌های این قاب برابر 250 میلیمتر مربع باشد، کدامیک از مقادیر زیر نزدیکترین مقدار به حداقل مقدار آرماتور عرضی ویژه لازم در ناحیه بحرانی ستون‌های مذکور می‌باشد؟

- (۱) 480 میلیمتر مربع
(۲) 360 میلیمتر مربع
(۳) 280 میلیمتر مربع
(۴) 250 میلیمتر مربع

۲۱- در مورد اثر کتیبه در دال‌های دوطرفه بدون تیر تحت اثر بارهای ثقلی گزینه نادرست کدام است؟

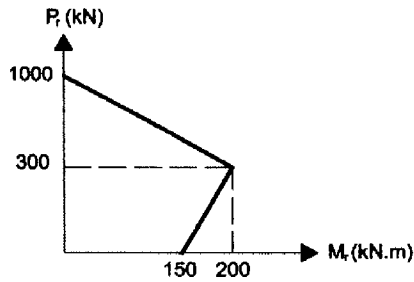
- (۱) کاهش مقدار آرماتور منفی دال
(۲) افزایش نیروی برشی مقاوم دوطرفه دال
(۳) افزایش لنگر خمشی مقاوم مثبت در وسط دال
(۴) کاهش تغییر شکل وسط دهانه چشمه

۲۲- در صورتی که رده بتن C25 باشد، لنگر پیچشی ترک خوردگی مقطع مطابق شکل (بر حسب kN.m) به کدام یک از اعداد زیر نزدیک تر است؟



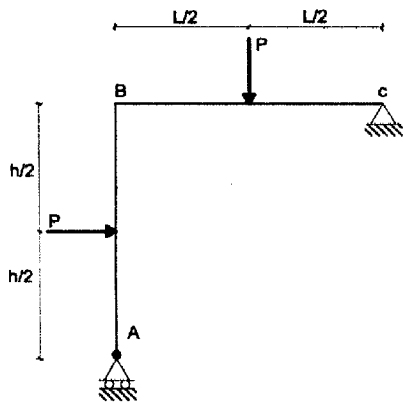
- (۱) 26
(۲) 22
(۳) 24
(۴) 28

۲۳- در قاب یک دهانه و یک طبقه با شکل پذیری زیاد در صورتی که لنگر خمشی مقاوم تیر در بر ستون (مثبت و منفی) برابر 135 kN.m و دیاگرام اندرکنش نیروی محوری - لنگر خمشی برای ستون مطابق شکل و نیروی محوری موثر به ستون $P_E = \pm 20 \text{ kN}$, $P_L = 60 \text{ kN}$, $P_D = 280 \text{ kN}$ و ترکیب بارگذاری مورد نظر $D + 1.2L + 1.2E$ باشد، نسبت $\frac{M_c}{M_g}$ در اتصال تیر به ستون در نامساعدترین حالت بار محوری در ترکیب بارگذاری مذکور به کدام یک از اعداد زیر نزدیکتر است؟



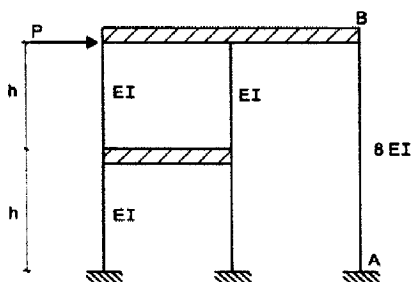
- (۱) 1.30
- (۲) 1.20
- (۳) 1.40
- (۴) 1.10

۲۴- در سازه نشان داده شده در شکل، حداکثر لنگر خمشی بوجود آمده در ستون AB چقدر است؟



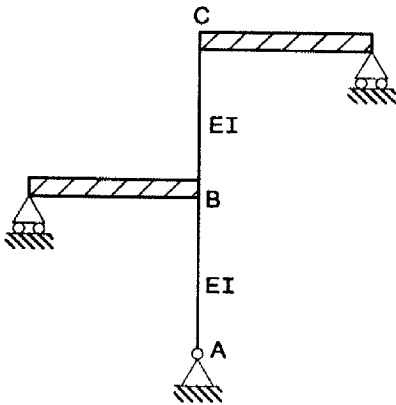
- (۱) $Ph/4$
- (۲) $PL/4$
- (۳) $Ph/2$
- (۴) $PL/2$

۲۵- در سازه نشان داده شده در شکل زیر، چنانچه تیرها به لحاظ محوری و خمشی صلب فرض شوند، حداکثر لنگر خمشی بوجود آمده در ستون AB به کدامیک از مقادیر زیر نزدیکتر است؟



- (۱) $Ph/3$
- (۲) $2Ph/3$
- (۳) $Ph/2$
- (۴) $3Ph/2$

۲۶- در سازه شکل زیر، ضریب طول موثر ستونهای AB و BC چقدر است؟ (تیرها صلب فرض شوند).



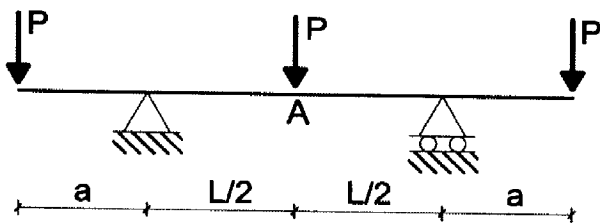
(۱) $K_{AB} = 2, K_{BC} = 2$

(۲) $K_{AB} = 2, K_{BC} = 1$

(۳) $K_{AB} = 1, K_{BC} = 2$

(۴) $K_{AB} = 1, K_{BC} = 1$

۲۷- در تیر نشان داده شده در شکل زیر به ازای چه مقداری از a لنگر خمشی در وسط دهانه (نقطه A) برابر صفر است؟



(۱) $a = L/4$

(۲) $a = L/2$

(۳) $a = L/3$

(۴) $a = L$

۲۸- در یک قاب مهاربندی شده همگرای ویژه با شکل هشت Δ ، طول دهانه تیر 12 متر و ارتفاع طبقه 4.5 متر است. چنانچه در طراحی به روش حالات حدی در اثر توزیع نامتعادل نیروهای قطری ناشی از زلزله نیروی قطری کششی برابر $A_g F_{ye} = 2500 \text{ kN}$ و نیروی قطری فشاری برابر $0.3P_{nc} = 400 \text{ kN}$ در نظر گرفته شوند، نیروی قائم نامتعادل ناشی از زلزله وارد بر وسط دهانه تیر حدوداً برحسب کیلونیوتن به کدام گزینه نزدیکتر است؟

(۴) 1700

(۳) 1500

(۲) 1300

(۱) 2300

۲۹- تیرهای نگهدارنده یک سقف با سطح بزرگ خالی از تیغه بندی و بدون عناصر با خاصیت میرا کننده، دارای تکیه گاه های دوسر ساده با دهانه 6 متر می باشند. اگر بار مرده وارد بر هر یک از این تیرها 600 کیلوگرم بر متر باشد، حداقل ممان اینرسی لازم آنها جهت پاسخگویی به ارتعاشات ناشی از بارهای جنبشی به کدام یک از مقادیر زیر نزدیکتر می باشد؟

(۴) 3970 cm^4

(۳) 2970 cm^4

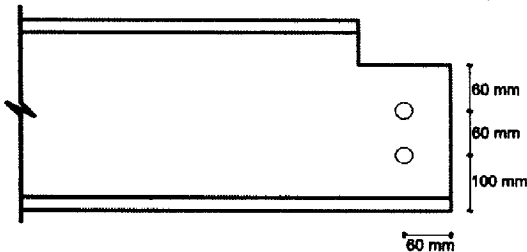
(۲) 1970 cm^4

(۱) 970 cm^4



۳۰- برای اتصال تیرچه فولادی به تیر فولادی نشان داده شده در شکل زیر، بر اساس کنترل گسیختگی قالبی ناشی از نیروی برشی (V) در طراحی به روش تنش مجاز حداقل ضخامت جان تیر به کدامیک از مقادیر زیر نزدیکتر است؟

$V=120 \text{ kN}$ ، $F_u=400 \text{ MPa}$ فولاد تیر ، قطر سوراخ $d=20 \text{ mm}$



8 mm (۱)

10 mm (۲)

6 mm (۳)

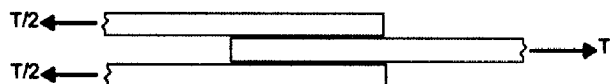
12 mm (۴)

۳۱- اتصال نشان داده شده در شکل زیر مربوط به عضوی در یک سیستم باربر جانبی لرزه‌ای می‌باشد. چنانچه پیچ‌ها از نوع A490 با قطر 20 mm و سطح برش از محل دندانه‌ها عبور نماید و پیچ‌ها در یک ردیف در راستای نیرو بکار برده شوند، در طراحی به روش تنش مجاز حداقل تعداد پیچ لازم به کدامیک از مقادیر زیر نزدیکتر است؟



10 (۱)

4 (۲)



8 (۳)

5 (۴)

۳۲- تیر یک قاب خمشی ویژه در یک سیستم باربر جانبی لرزه‌ای بطول دهانه آزاد 7.0 متر تحت اثر بار مرده یکنواخت 3600 دکانیوتن بر متر و بار زنده یکنواخت 1200 دکانیوتن بر متر قرار دارد. چنانچه $Z_b = 2650 \text{ cm}^3$ و نوع فولاد St37 ($F_y = 240 \text{ MPa}$) و ارتفاع کل مقطع تیر برابر 40 سانتیمتر باشد، نیروی برشی لازم جهت طراحی اتصال انتهای تیر بر حسب kN در طراحی به روش تنش مجاز به کدام یک از اعداد زیر نزدیکتر می‌باشد؟

350 (۱)

320 (۲)

300 (۳)

170 (۴)

۳۳- در یک تیر ورق با مقطع I متقارن، از ورقهای $20 \text{ mm} \times \text{PL}300$ برای بال‌ها و از ورق $10 \text{ mm} \times \text{PL}400$ برای جان استفاده شده است. در صورتی که نوع فولاد St37 ($F_y=240 \text{ MPa}$) باشد، مقدار لنگر پلاستیک مورد انتظار این مقطع بر حسب kN.m حدوداً برابر است با:

800 (۱)

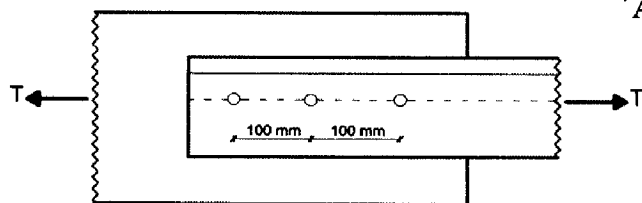
700 (۲)

600 (۳)

900 (۴)

۳۴- در اتصال نبشی دو طرف مساوی $L120 \times 120 \times 12 \text{ mm}$ به صفحه اتصال، از سه عدد سوراخ به قطر 25 میلیمتر استفاده شده است. چنانچه سوراخ‌ها با مته صورت گرفته باشد، بدون توجه به مشخصات صفحه اتصال، حداکثر نیروی کششی قابل تحمل توسط نبشی در طراحی به روش تنش مجاز بر حسب کیلونیوتن به کدامیک از مقادیر زیر نزدیکتر است؟

$A = 27.5 \text{ cm}^2$ و $F_u = 400 \text{ MPa}$ ، $F_y = 240 \text{ MPa}$



490 (۱)

396 (۲)

416 (۳)

330 (۴)

۳۵- برای تیر دو سرگیردار به طول دهانه L تحت اثر بار یکنواخت با مقطع غیرفشرده ولی دارای تکیه‌گاه جانبی کافی، چنانچه مدول الاستیک مقطع برابر S و سطح مقطع جان تیر (حاصل ضرب ارتفاع کلی مقطع در ضخامت جان) برابر A_w و $\frac{h}{t_w} < 50$ باشد، در طراحی به روش تنش مجاز به ازای کدامیک از روابط زیر تاثیر معیارهای طراحی خمش و برش دقیقاً با هم برابر است؟

$A_w = 12 \frac{S}{L}$ (۲)

$A_w = 3 \frac{S}{L}$ (۱)

$A_w = 9 \frac{S}{L}$ (۴)

$A_w = 6 \frac{S}{L}$ (۳)

۳۶- در یک تیر مختلط با دال بتنی متکی بر تیر فولادی، اساس مقطع نیمرخ مختلط تبدیل یافته، نسبت به تار تحتانی مقطع، 4 برابر اساس مقطع تیر فولادی تنها، نسبت به تار تحتانی است. چنانچه میزان برشگیرهای اجرا شده، یک چهارم برشگیرهای مورد نیاز باشد، در طراحی به روش تنش مجاز اساس مقطع معادل نیمرخ مختلط نسبت به تار تحتانی، چند برابر اساس مقطع تیر فولادی تنها نسبت به تار تحتانی خواهد بود؟

2 برابر (۲)

2.5 برابر (۱)

با هم برابرند (۴)

4 برابر (۳)

۳۷- در طراحی یک تیر دو سر مفصل به طول 5 متر و تحت اثر باریک‌نواخت 16 kN/m ، چنانچه ضخامت ورق‌های موجود برابر 10 میلیمتر و ارتفاع کلی تیر حداکثر 320 میلیمتر باشد و تنش مجاز خمشی تیر برابر $0.6 F_y$ فرض شود، براساس کنترل معیار خمش و $F_y = 240 \text{ MPa}$ ، حداقل پهنای بال مورد نیاز برای مقطع I شکل به کدامیک از مقادیر زیر بر حسب میلیمتر نزدیکتر است؟

120 (۴)

80 (۳)

100 (۲)

150 (۱)



۳۸- یک ستون فولادی با مقطع مربع مستطیل توخالی (قوطی شکل) و با ضخامت بال و جان یکسان برابر 15 میلیمتر تحت اثر نیروی فشاری ضریب‌دار برابر 1800 kN قرار دارد. چنانچه ضریب لاغری حداکثر ستون برابر 100 فرض شود، در طراحی به روش ضرایب بار و مقاومت (روش حالات حدی)، حداقل ابعاد بیرونی مقطع قوطی شکل به کدامیک از مقادیر زیر نزدیکتر است؟

$$F_y = 240 \text{ MPa} \quad , \quad E = 200000 \text{ MPa}$$

$$30 \times 30 \text{ cm} \quad (۲)$$

$$35 \times 35 \text{ cm} \quad (۱)$$

$$20 \times 20 \text{ cm} \quad (۴)$$

$$25 \times 25 \text{ cm} \quad (۳)$$

۳۹- در شرایط یکسان از نظر تعداد، آرایش و نوع پیچ‌ها در طراحی به روش تنش مجاز، کدامیک از عبارات زیر صحیح‌تر است؟

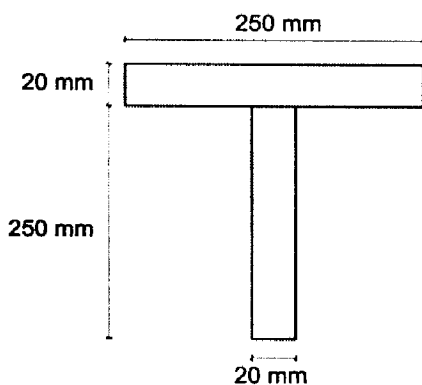
(۱) ظرفیت برشی اتصال اتکایی بیشتر از ظرفیت برشی اتصال اصطکاکی است.

(۲) ظرفیت برشی اتصال اتکایی کمتر از ظرفیت برشی اتصال اصطکاکی است.

(۳) ظرفیت برشی اتصال اتکایی برابر با ظرفیت برشی اتصال اصطکاکی است.

(۴) به نوع سیستم سازه‌ای و نیز جزئیات اتصال بستگی داشته و ظرفیت برشی اتصال اتکایی ممکن است کمتر، مساوی و یا بیشتر از ظرفیت برشی اتصال اصطکاکی باشد.

۴۰- لنگر پلاستیک مقطع نشان داده شده در شکل نسبت به محور قوی مقطع به کدامیک از مقادیر زیر نزدیکتر است؟ (برحسب kN.m)



$$F_y = 350 \text{ MPa}$$

$$350 \quad (۱)$$

$$240 \quad (۲)$$

$$1420 \quad (۳)$$

$$1040 \quad (۴)$$

۴۱- در یک اتصال پیچی اصطکاکی، پیچ‌ها از نوع A490 و قطر آنها 30 میلیمتر می‌باشد. چنانچه در طراحی به روش تنش مجاز نیروی کششی اعمالی به یک پیچ 30% حداقل نیروی پیش‌تنیدگی آن باشد، نیروی برشی قابل تحمل توسط این پیچ به کدامیک از مقادیر زیر برحسب کیلونیوتن نزدیکتر است؟

$$32 \quad (۲)$$

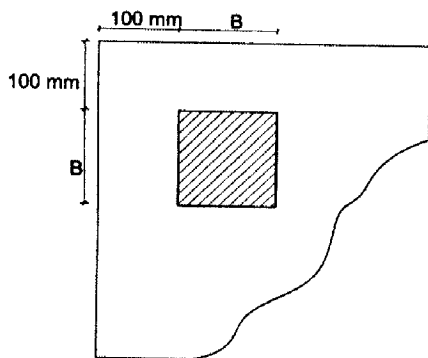
$$230 \quad (۱)$$

$$106 \quad (۴)$$

$$74 \quad (۳)$$



۴۲- در شکل زیر، چنانچه ستون بار محوری 2000 kN را به کف ستون مربع شکل وارد نمایند، حداقل عرض کف ستون (B) در طراحی به روش تنش مجاز، بدون لحاظ مقاومت برشی پی، به کدامیک از مقادیر زیر برحسب میلیمتر نزدیکتر است؟ رده بتن C30 می باشد.



700 (۱)

600 (۲)

500 (۳)

400 (۴)

۴۳- یک مخزن هوایی آب با پایه فلزی بادبندی شده دارای جرم کل (شامل سازه و آب) برابر 50000 کیلوگرم می باشد و ارتفاع مرکز جرم از تراز پایه ده متر است. براساس محاسبات، سختی جانبی این سازه برابر 900 kN/m می باشد. اگر محل مخزن در رشت و زمین از نوع III باشد، نیروی برشی پایه زلزله طرح برحسب کیلونیوتن حدوداً چقدر است؟ شتاب ثقل را برابر ده متر بر مجذورثانیه در نظر بگیرید.

140 (۲)

117 (۱)

203 (۴)

67 (۳)

۴۴- تیرهای اصلی طبقات یک ساختمان اداری با دفاتر کار معمولی دارای طول دهانه هشت متر بوده و در فواصل ۶ متر از یکدیگر قرار دارند. در جهت دیگر تیرچه های کف بار خود را به تیرهای اصلی منتقل می سازند. مقدار حداقل بار زنده در واحد طول (برحسب کیلونیوتن بر متر) برای طراحی تیرهای اصلی باربر داخلی طبقه پنجم در چه حدودی می باشد؟ وزن تیغه ها جداگانه همراه بار مرده در نظر گرفته می شوند.

15 (۲)

9 (۱)

11 (۴)

8 (۳)

۴۵- مقدار بار برف بر روی بام با شیب دوطرفه و با زاویه شیب 55 درجه ساختمانی واقع در کاشمر برای حالت بارگذاری متقارن، برحسب دکانیوتن بر مترمربع تصویر افقی سطح بام، حدوداً چقدر می باشد؟

25 (۲)

30 (۱)

17 (۴)

20 (۳)

۴۶- تیغه‌های غیر برابر داخلی یک ساختمان به صورت آجرکاری با آجر مجوف و ملات ماسه سیمان به ضخامت 200 میلیمتر و در دو طرف اندود گچ به ضخامت متوسط 20 میلیمتر در هر طرف دیوار خواهد بود. اگر ارتفاع تیغه‌ها برابر 2.8 متر باشد، نیروی وارد بر واحد طول از طرف تیغه به کف برحسب کیلونیوتن برمتر، حدوداً چقدر باید در نظر گرفته شود؟

شتاب ثقل برابر ده متر بر مجذور ثانیه فرض می‌شود.

- (۱) 6.2
(۲) 2.2
(۳) 5.8
(۴) 7.3

۴۷- برای طراحی لایه‌های بام با شیب 25 درجه و با ارتفاع کل کمتر از 6 متر واقع در داخل شهر کرج، مقدار مکش ناشی از باد برحسب دکانیوتن بر مترمربع، در نواحی غیر پیرامونی بام به کدامیک از مقادیر زیر نزدیکتر است؟

- (۱) 80
(۲) 112
(۳) 64
(۴) 96

۴۸- در پلان یک ساختمان دو طبقه در امتداد طولی از سیستم قاب خمشی فولادی ویژه و در امتداد عرضی از سیستم دیوارهای باربر با دیوارهای برشی بتن‌آرمه ویژه استفاده شده است. در محاسبه این ساختمان در برابر نیروی زلزله، ضریب رفتار ساختمان در امتداد طولی باید کدامیک از مقادیر زیر در نظر گرفته شود؟

- (۱) 5
(۲) 10
(۳) 11
(۴) 7

۴۹- چنانچه در یک سازه بتنی مقاومت بتن از رده C30 به رده C20 تبدیل گردد، زمان تناوب تحلیلی آن حدوداً چند درصد تغییر خواهد کرد؟

- (۱) کاهش حدود 10 درصد
(۲) کاهش حدود 20 درصد
(۳) افزایش حدود 10 درصد
(۴) افزایش حدود 20 درصد

۵۰- در یک ساختمان فولادی از قاب‌های خمشی فولادی معمولی + مهاربند هم‌محور فولادی استفاده شده است. چنانچه سختی قاب‌های خمشی در هر طبقه حدوداً 40 درصد و سختی مهاربندها حدوداً 60 درصد سختی کل طبقه باشد، ضریب رفتار ساختمان باید کدامیک از مقادیر زیر در نظر گرفته شود؟

- (۱) 7
(۲) 5
(۳) 8
(۴) 6



۵۱- دکل مشبک با پلان مربع به اضلاع 3 متر و با اعضای دارای مقاطع غیرلوله‌ای با ارتفاع 30 متر از سطح زمین در اطراف شهر ارومیه و در نواحی باز واقع شده است. نسبت مجموع سطوح اعضای دکل که در یک وجه در مقابل باد قرار دارند 25 درصد سطح کل آن وجه می‌باشد. چنانچه وزن کل دکل و ملحقات آن 1500 کیلونیوتن باشد، ضریب اطمینان در مقابل واژگونی ناشی از نیروی باد در روی سطح زمین، به کدامیک از مقادیر زیر نزدیکتر است؟ از وزن پی و خاک روی آن صرف‌نظر نمایید.

1.75 (۱) 2.6 (۲)

3.8 (۳) 1.5 (۴)

۵۲- بخشی از اتاق خواب یک ساختمان مسکونی واقع در تهران به صورت طره "پیش‌آمدگی" ساخته شده است. مقدار نیروی قائم زلزله بر هر مترمربع، برحسب دکانیوتن، وارد بر قسمت طره داخل اتاق خواب چقدر می‌باشد؟ بار مرده کف با احتساب تیغه‌بندی برابر 600 دکانیوتن بر مترمربع است.

392 (۱) 196 (۲)

441 (۳) 220 (۴)

۵۳- در طرح و اجرای واحدهای مسکونی شش طبقه بدون زیرزمین از نوع دیوار باربر بتن آرمه با ارتفاع هر طبقه سه متر، حداقل فاصله دیوار بتنی خارجی سومین طبقه از روی زمین از مرز زمین مجاور برحسب میلیمتر چقدر باید باشد؟ تراز پایه تقریباً هم‌تراز سطح زمین اطراف می‌باشد.

75 (۱) 90 (۲)

45 (۳) 30 (۴)

۵۴- یک ساختمان مسکونی پنج طبقه با قاب خمشی بتن آرمه با ارتفاع 17 متر از تراز پایه واقع بر روی خاک نوع IV می‌باشد. این ساختمان برای شهری با خطر لرزه‌ای نسبی متوسط طرح شده است. اگر این ساختمان در شهری با خطر لرزه‌ای نسبی زیاد بر روی همان نوع خاک اجرا گردد، نیروی برش پایه زلزله چه تغییری می‌یابد؟

(۱) خیلی جزئی کاهش دارد.

(۲) خیلی جزئی افزایش دارد.

(۳) حدود 20 درصد افزایش دارد.

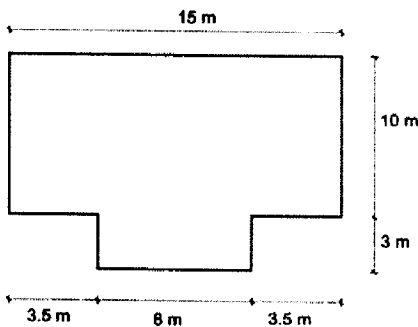
(۴) حدود 20 درصد کاهش دارد.



۵۵- ضریب زلزله ساختمان اداری با سیستم دوگانه (قاب خمشی بتن آرمه متوسط و دیوار برشی بتن آرمه متوسط) با ارتفاع 16 متر از تراز پایه در شهر مشهد و خاک نوع III و با استفاده از زمان تناوب تجربی حدوداً چقدر خواهد بود؟

- (۱) 0.15
(۲) 0.12
(۳) 0.1
(۴) 0.08

۵۶- در مورد پلان یک ساختمان آجری با کلاف مطابق شکل، گزینه صحیح را انتخاب کنید؟



- (۱) از نظر ابعاد پیش‌آمدگی، پلان می‌تواند قابل قبول باشد.
(۲) پلان با شکل فعلی قابل قبول نبوده ولی با تغییر اندازه پیش‌آمدگی از 3 متر به 4 متر، پلان قابل قبول خواهد بود.
(۳) پلان با شکل فعلی قابل قبول نبوده ولی با تغییر بعد دیگر پیش‌آمدگی از 8 متر به 7 متر، پلان قابل قبول خواهد بود.
(۴) باید با درز انقطاع، ساختمان را به دو قسمت تقسیم نمود.

۵۷- در مورد ساختمان اداری آجری یک طبقه با کلاف و با دیوارهای باربر 35 سانتیمتری، چنانچه ارتفاع از روی کلاف زیرین دیوار تا زیر سقف برابر 5.5 متر باشد، برای تامین ایمنی لرزه‌ای کدام یک از گزینه‌های زیر مناسب‌تر است؟

- (۱) ضخامت دیوارها را به 45 سانتیمتر افزایش داد.
(۲) عرض کلاف سقف از نوع بتن مسلح را به 40 سانتیمتر افزایش داد.
(۳) مقطع کلاف‌های قائم را برابر 35×35 سانتیمتر در نظر گرفت.
(۴) از کلاف افقی اضافی در ارتفاع 3.5 متر استفاده شود.

۵۸- فرض کنید در یک ساختمان آجری با کلاف، طول و ارتفاع یک دیوار باربر به ترتیب 5 و 3 متر است. تعبیه کدامیک از بازشوهای زیر در مرکز دیوار بدون تعبیه کلاف‌های قائم و افقی مجاز نیست؟ فرض کنید b طول بازشو و h ارتفاع آن است.

- (۱) $b=1.0 \text{ m}$, $h=2.6 \text{ m}$
(۲) $b=2.5 \text{ m}$, $h=2 \text{ m}$
(۳) $b=2 \text{ m}$, $h=2.5 \text{ m}$
(۴) $b=2.2 \text{ m}$, $h=2.2 \text{ m}$

۵۹- در یک شالوده منفرد دایره‌ای شکل و به قطر D ، حداکثر مقدار خروج از مرکزیت بار محوری چقدر باید باشد، بطوریکه تمامی سطح زیر پی تحت تنش فشاری قرار گیرد؟

$$D/9 \quad (۲)$$

$$D/6 \quad (۱)$$

$$D/8 \quad (۴)$$

$$D/4 \quad (۳)$$

۶۰- یک شالوده مستطیلی سطحی به عرض B و طول $L=2.5B$ روی یک خاک غیرچسبنده ($C=0$) و زاویه اصطکاک داخلی \emptyset قرار دارد و دارای ظرفیت باربری نهایی P_u است. چنانچه عرض پی مستطیلی دو برابر شود ($B'=2B$) ولی طول آن ثابت بماند ($L'=L$)، ظرفیت باربری نهایی (P'_u) به کدام یک از مقادیر زیر نزدیک‌تر است؟

$$P'_u = \sqrt{2} P_u \quad (۱)$$

$$P'_u = P_u \quad (۲)$$

$$P'_u = 4 P_u \quad (۳)$$

$$P'_u = 2 P_u \quad (۴)$$



کلید سوالات آزمون ورود به حرفه مهندسان رشته عمران - محاسبات (A) اسفند ماه ۱۳۹۱

پاسخ	شماره سوالات
۴	۳۱
۲	۳۲
۱	۳۳
۲	۳۴
۴	۳۵
۱	۳۶
۳	۳۷
۳	۳۸
۱	۳۹
۲	۴۰
۳	۴۱
۴	۴۲
۱	۴۳
۴	۴۴
۲	۴۵
۴ و ۱	۴۶
۲	۴۷
۴	۴۸
۳	۴۹
۴	۵۰
۲	۵۱
۱	۵۲
۳	۵۳
۲	۵۴
۳	۵۵
۱	۵۶
۴	۵۷
۱	۵۸
۴	۵۹
۳	۶۰

پاسخ	شماره سوالات
۳	۱
۲	۲
۱	۳
۲	۴
۴	۵
۳	۶
۱	۷
۲	۸
۴	۹
۳	۱۰
۴	۱۱
۴	۱۲
۲	۱۳
۱	۱۴
۲	۱۵
۱	۱۶
۳	۱۷
۴	۱۸
۴	۱۹
۲	۲۰
۳	۲۱
۱	۲۲
۱	۲۳
۳	۲۴
حذف	۲۵
۲	۲۶
۱	۲۷
۲	۲۸
۴	۲۹
۳	۳۰