

303A

دفترچه آزمون ورود به حرفه مهندسان



رعایت مقررات ملی ساختمان الزامی است

عمران (محاسبات)

تستی

وزارت راه و شهرسازی
معاونت مسکن و ساختمان
دفتر مقررات ملی و کنترل ساختمان

مشخصات آزمون

تاریخ آزمون: ۹۸/۰۷/۱۹
تعداد سؤالها: ۶۰ سؤال
زمان پاسخگویی: ۲۴۰ دقیقه

مشخصات فردی را حتما تکمیل نمایید.

❖ نام و نام خانوادگی:.....
❖ شماره داوطلب:.....

تذکرات:

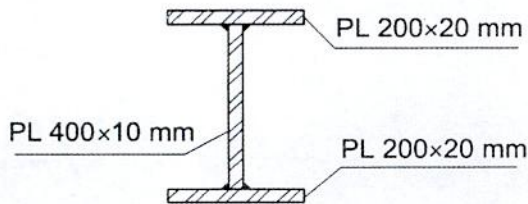
- ❖ سؤالها به صورت چهار جوابی است. **کاملترین** پاسخ درست را به عنوان گزینه صحیح انتخاب و در پاسخنامه علامت بگذارید.
- ❖ به پاسخهای اشتباه یا بیش از یک انتخاب $\frac{1}{3}$ نمره منفی تعلق می‌گیرد.
- ❖ امتحان به صورت جزوه باز است، لیکن هر داوطلب فقط حق استفاده از جزوه خود را دارد و استفاده از جزوات دیگران در جلسه آزمون اکیداً ممنوع است.
- ❖ استفاده از ماشین حسابهای مهندسی (فاقد امکانات حافظه جانبی یا سیم کارت) بلامانع است ولی آوردن و استفاده از هرگونه تلفن همراه، دوربین، رایانه، لپ تاپ، تبلت، ساعت هوشمند، هدفون و غیره ممنوع بوده و صرف همراه داشتن این وسایل در زمان برگزاری آزمون، اعم از آنکه مورد استفاده قرار گرفته باشد یا خیر، به منزله تخلف محسوب خواهد شد.
- ❖ از درج هرگونه علامت یا نشانه بر روی پاسخنامه خودداری نمایید. در غیر این صورت پاسخنامه تصحیح نخواهد شد.
- ❖ در پایان آزمون، دفترچه سؤالها و پاسخنامه به مسئولان تحویل گردد. عدم تحویل دفترچه سؤالها یا بخشی از آنها موجب عدم تصحیح پاسخنامه می‌گردد.
- ❖ نظر به اینکه پاسخنامه توسط ماشین تصحیح خواهد شد، از این رو مسئولیت عدم تصحیح پاسخنامه‌هایی که به صورت ناقص، مخدوش یا بدون استفاده از مداد نرم پر شده باشد به عهده داوطلب است.
- ❖ کلیه سؤالها با ضریب یکسان محاسبه خواهد شد و حد نصاب قبولی برای دریافت پروانه اشتغال به کار ۵۰ درصد است.



شرکت خدمات آموزشی سازمان سنجش آموزش کشور

برگزارکننده:

۱- با صرف نظر کردن از اثرات بارهای ثقلی، مقاومت خمشی مورد نیاز اتصال گیردار تقویت نشده جوشی (WUF-W) تیر ورق فولادی ساخته شده از ورق با مشخصات $F_u=360 \text{ MPa}$ و $F_y=235 \text{ MPa}$ و با مقطع نشان داده شده در شکل زیر و طول دهانه آزاد 6 m در قاب خمشی متوسط حدوداً چند kN.m می باشد؟



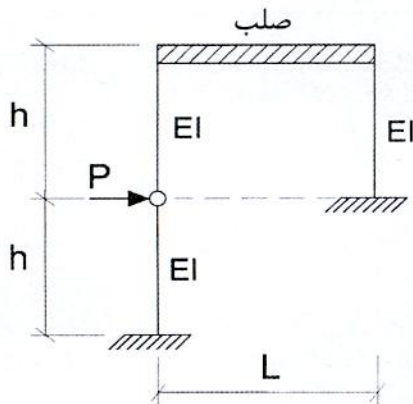
489 (۱)

562 (۲)

684 (۳)

787 (۴)

۲- در قاب شکل زیر که در آن ستون با ارتفاع بلند در وسط خود دارای یک مفصل است، حداکثر لنگر خمشی در تکیه گاه ستون با ارتفاع بلند به کدام یک از مقادیر زیر نزدیک تر است؟ (تیر کاملاً صلب بوده و از تغییر شکل محوری ستون ها صرف نظر شود).



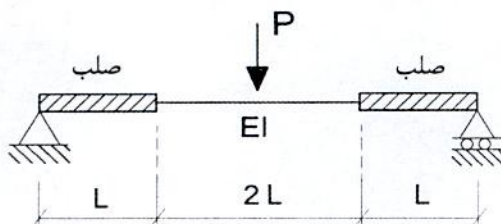
$\frac{5}{9} Ph$ (۱)

Ph (۲)

$\frac{1}{2} Ph$ (۳)

$\frac{2}{3} Ph$ (۴)

۳- حداکثر خیز تیر شکل زیر به کدام یک از مقادیر زیر نزدیک تر است؟ (بار P درست در وسط دهانه قرار دارد).



$\frac{35}{48} \frac{PL^3}{EI}$ (۱)

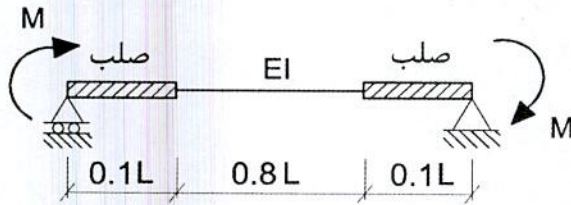
$\frac{7}{6} \frac{PL^3}{EI}$ (۲)

$\frac{36}{35} \frac{PL^3}{EI}$ (۳)

$\frac{4}{3} \frac{PL^3}{EI}$ (۴)

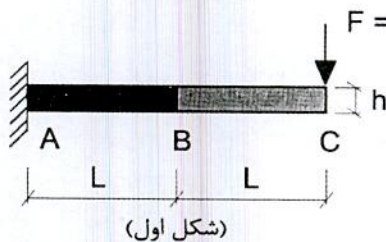


۴- اگر دو طرف تیر شکل زیر هریک به طول $0.1L$ صلبیت خمشی خیلی زیاد (صلب) داشته باشد و تیر تحت اثر خمش M در دو انتها مطابق شکل قرار گیرد و هریک از دو انتها به اندازه زاویه θ دوران کند، سختی خمشی $K=M/\theta$ به کدامیک از مقادیر زیر نزدیک تر است؟



- (۱) $4.8 \frac{EI}{L}$
- (۲) $11.7 \frac{EI}{L}$
- (۳) $13.2 \frac{EI}{L}$
- (۴) $9.2 \frac{EI}{L}$

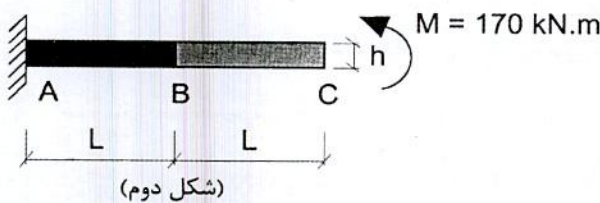
۵- ابعاد مقطع مستطیلی شکل طره نشان داده شده، در حد فاصل AB برابر با $2b \times h$ و در حد فاصل BC برابر با $b \times h$ است. در بارگذاری شکل اول، تحت بار متمرکز 250 kN ، نقطه C به اندازه 14.4 mm در امتداد قائم جابجا شده و به اندازه 0.00115 رادیان دوران می کند. در بارگذاری شکل دوم، تحت اثر لنگر خمشی 170 kN.m وارد به انتهای همان طره، جابجایی قائم نقطه C به کدامیک از مقادیر زیر نزدیک تر است؟ (در هر دو بارگذاری رفتار تیر الاستیک خطی فرض شده و از تغییر طول محوری اعضا صرف نظر شود).



(۱) 21.2 mm

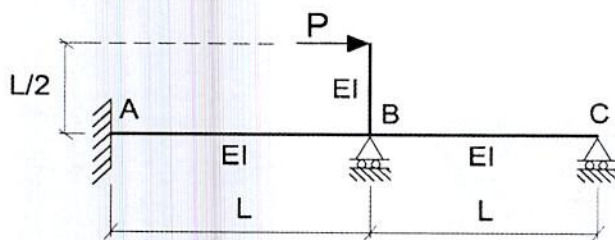
(۲) 14.4 mm

(۳) 9.8 mm



(۴) 0.78 mm

۶- در تیر شکل زیر لنگر خمشی در تکیه گاه A به کدامیک از مقادیر زیر نزدیک تر است؟



- (۱) $\frac{PL}{8}$
- (۲) $\frac{2PL}{7}$
- (۳) $\frac{PL}{7}$
- (۴) $\frac{PL}{4}$



۷- فرض کنید زمان تناوب نوسان اصلی یک سازه غیرساختمانی مشابه ساختمان‌ها برابر 0.05 ثانیه محاسبه شده است. این سازه در شهر رشت واقع بوده و قرار است بر روی زمین نوع III ساخته شود. اگر ضریب اهمیت این سازه برابر 1.0 و وزن مؤثر لرزه‌ای آن برابر 900 kN باشد، نیروی جانبی آن ناشی از زلزله به کدامیک از مقادیر زیر نزدیک‌تر است؟

- (۱) 260 kN
(۲) 223 kN
(۳) 203 kN
(۴) 32 kN

۸- فرض کنید زمین محل احداث یک ساختمان مسکونی از نوع II بوده و نسبت ضریب اصلاح طیف با فرض ساخت آن در مشهد به ضریب اصلاح طیف با فرض ساخت آن در اصفهان برابر 1.1 محاسبه شده است. زمان تناوب اصلی نوسان این ساختمان به کدامیک از مقادیر زیر نزدیک‌تر است؟

- (۱) 0.5 ثانیه
(۲) 1.21 ثانیه
(۳) 1.85 ثانیه
(۴) 2.12 ثانیه

۹- در قاب شکل زیر تیرها هم به لحاظ محوری و هم به لحاظ خمشی کاملاً صلب هستند. حداقل نسبت EI_1 / EI_2 حدوداً چقدر باشد تا پایین‌ترین طبقه قاب به عنوان طبقه نرم تلقی نشود؟



۱۰- در یک سیستم قاب ساختمانی با مهاربندی‌های واگرای ویژه فولادی، مقدار طول تیر پیوند (e) برابر $\frac{3M_p}{V_p}$ محاسبه شده است که در آن V_p برش پلاستیک و M_p لنگر پلاستیک مقطع تیر پیوند است. مقدار ضریب رفتار این قاب به کدامیک از مقادیر زیر نزدیک‌تر است؟ (فرض کنید مقدار نیروی محوری تیر پیوند ناچیز است).



۱۱- در روش استاتیکی معادل، ضریب زلزله یک سازه غیرساختمانی مشابه ساختمان با ارتفاع از تراز پایه برابر ۸۵ متر و با سیستم قاب خمشی متوسط فولادی که در شهر خلخال بر روی زمین نوع II قرار است ساخته شود، حدوداً چقدر است؟ (زمان تناوب اصلی نوسان سازه برابر ۲.۲ ثانیه و ضریب اهمیت آن برابر $I=1$ می باشد. فرض کنید از این ضریب زلزله برای اصلاح مقادیر بازتاب‌های دینامیکی استفاده خواهد شد).

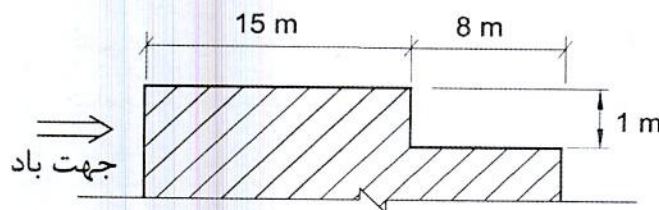
(۱) 0.123

(۲) 0.114

(۳) 0.085

(۴) 0.036

۱۲- در شکل زیر، مقطعی از سقف یک بیمارستان واقع در مشهد نشان داده شده است. چنانچه بار برف متوازن روی بام $P_r=1.26 \text{ kN/m}^2$ محاسبه شده باشد، عرض توزیع مثلثی انباشت برف (w) در سقف پایین‌تر، در حالت امکان پشت به باد، به کدام یک از گزینه‌های زیر نزدیک‌تر خواهد بود؟



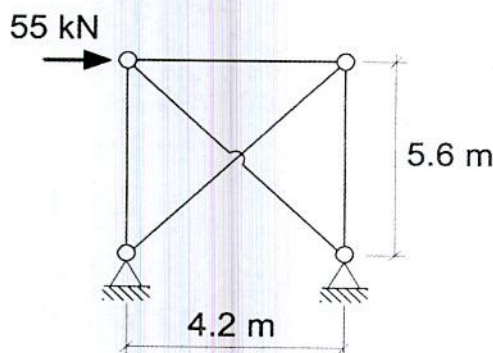
(۱) 3.3 m

(۲) 8 m

(۳) 1.9 m

(۴) 2.70 m

۱۳- تحلیل یک سالن صنعتی نشان می‌دهد که بر قاب‌های انتهایی مهاربندی شده مطابق شکل، نیروی ۵۵ kN ناشی از تغییرات حرارتی (بدون ضریب بار) اعمال می‌شود. چنانچه مهاربندها فقط قادر به تحمل کشش باشند، در طراحی به روش ضرایب بار و مقاومت، مقاومت موردنیاز (R_u) آن‌ها برای این بارگذاری به کدام یک از گزینه‌های زیر نزدیک‌تر است؟



(۱) 33 kN

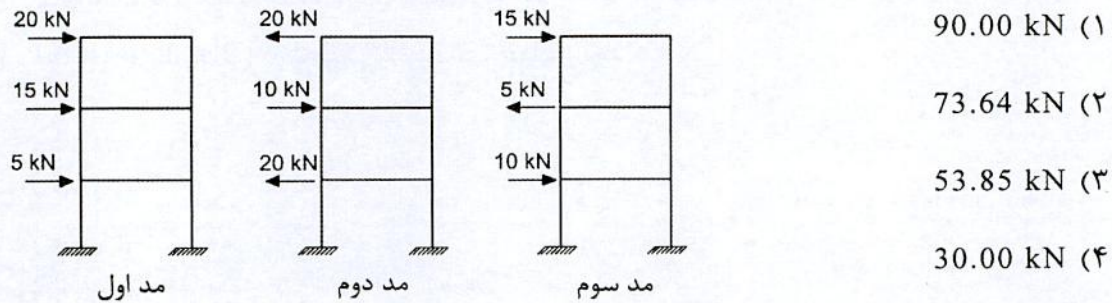
(۲) 55 kN

(۳) 92 kN

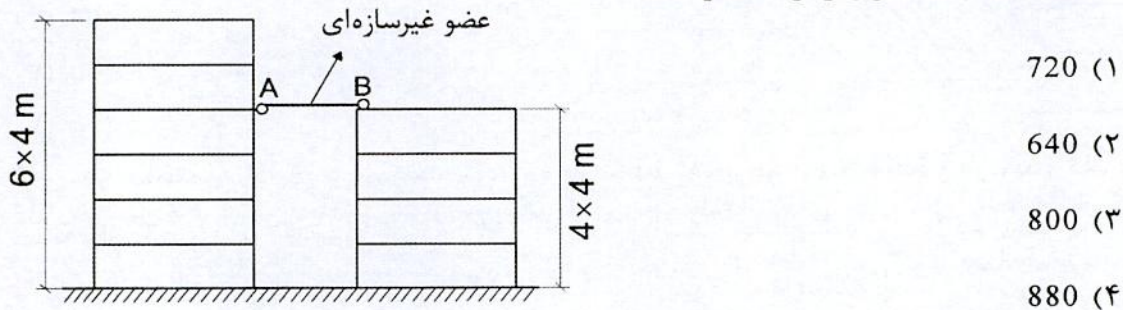
(۴) 110 kN



۱۴- در تحلیل طیفی یک ساختمان سه طبقه توزیع نیروی جانبی ناشی از زلزله برای مدهای مختلف مطابق شکل زیر به دست آمده است. برش پایه ناشی از این تحلیل با استفاده از روش جذر مجموع مربعات به کدام یک از مقادیر زیر نزدیک تر خواهد بود؟



۱۵- عضو غیرسازه‌ای AB (شکل زیر) در نقطه A به صورت مفصلی و در نقطه B به صورت تکیه‌گاه غلتکی (در راستای AB) به دو ساختمان مجاور متصل شده است. در صورتی که تغییرمکان جانبی غیرخطی ساختمان شش طبقه در نقطه A برابر 370 میلی‌متر و تغییرمکان جانبی غیرخطی ساختمان چهار طبقه در نقطه B برابر 430 میلی‌متر باشد، حداقل تغییرمکان نسبی افقی در اثر زلزله که تکیه‌گاه غلتکی B باید قادر به پذیرش آن باشد برحسب میلی‌متر به کدام یک از مقادیر زیر نزدیک تر است؟



۱۶- سطح بارگیر یک ستون زیر بام با شیب ملایم تقریباً تخت و دارای باغچه و گلخانه برابر 50 مترمربع است. حداقل بار محوری زنده کاهش یافته این ستون برحسب kN به کدام یک از مقادیر زیر نزدیک تر است؟

- 155 (۱)
- 162 (۲)
- 173 (۳)
- 250 (۴)



۱۷- در یک ساختمان مسکونی سه طبقه در شهر اراک در برابر نیروی زلزله، تغییر مکان جانبی نسبی خطی یکی از طبقات به ارتفاع 3.5 متر، بدون در نظر گرفتن اثرات $P-\Delta$ برابر 25 mm می‌باشد. برای اینکه این طبقه دارای تغییر مکان قابل قبول باشد، کدام سیستم باربر جانبی را نمی‌توان به کار برد؟ (شاخص پایداری در محاسبات برابر 0.11 فرض شود. ارتفاع کل این ساختمان از تراز پایه برابر 10 متر می‌باشد).

(۱) قاب خمشی فولادی متوسط

(۲) قاب خمشی فولادی معمولی

(۳) دیوار باربر بتن پاششی سه‌بعدی

(۴) دیوار باربر برشی با مصالح بنایی مسلح

۱۸- بام ساختمانی به ابعاد کل 25×30 m شامل دو منطقه زهکشی یکسان برای انتقال بار باران بوده و نوع شبکه زهکشی فرعی آن مجرای ناودان به عرض 150 mm می‌باشد. چنانچه شدت بارندگی طرح در منطقه احداث ساختمان 50 میلی‌متر بر ساعت باشد، ارتفاع هیدرولیکی بر حسب میلی‌متر به کدام یک از موارد زیر نزدیک‌تر است؟ (شبکه زهکشی فرعی در امتداد لبه بام، سرریز نمی‌شود).

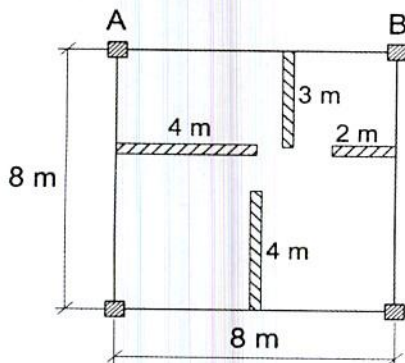
(۱) 50

(۲) 63

(۳) 70

(۴) 75

۱۹- در ساختمان اداری با اسکلت بتن آرمه بار مرده کف برابر 5.5 kN/m^2 و بار زنده کف بدون لحاظ کردن اثر تیغه برابر 2.5 kN/m^2 می‌باشد. چنانچه وزن واحد سطح تیغه‌ها برابر 1.8 kN/m^2 باشد و توزیع گسترده یکنواخت بار تیغه‌ها مدنظر باشد، مجموع بار مرده و زنده بدون توجه به بار مرده دیوارهای پیرامونی و وزن واحد طول تیرها، در حالت حدی نهایی بر تیر AB بر حسب kN به کدام یک از مقادیر زیر نزدیک‌تر است؟ (ارتفاع تیغه‌ها 3.5 متر بوده و سقف از دال بتنی با عملکرد دو طرفه است).



(۱) 148

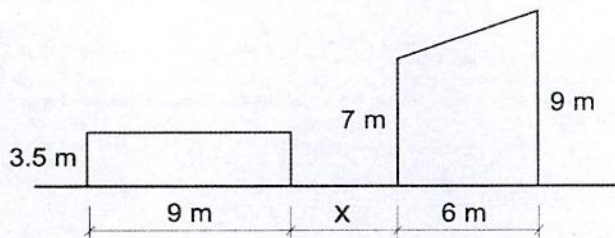
(۲) 170

(۳) 194

(۴) 201



۲۰- دو ساختمان صنعتی در مجاورت یکدیگر در شهر مریوان ساخته شده‌اند. چنانچه با در نظر گرفتن برف لغزنده، حداکثر بار برف روی بام مسطح برابر 2.77 kN/m^2 باشد، فاصله دو ساختمان (X) به کدامیک از گزینه‌های زیر نزدیک‌تر است؟ (برای هر دو ساختمان $C_e=1$ است. همچنین بام شیب‌دار، لغزنده و دارای $C_e=0.9$ بوده و بام مسطح دارای $C_e=1$ است).



(۱) 1.5 m

(۲) 2.5 m

(۳) 3.5 m

(۴) 4.5 m

۲۱- در یک ساختمان مسکونی قسمتی از ساختمان به‌عنوان بالکن استفاده می‌شود. این بالکن در مجاورت راهروی طبقه دوم این ساختمان قرار دارد. اگر بار زنده این راهرو 4 کیلونیوتن بر مترمربع باشد، حداقل بار زنده گسترده یکنواخت روی بالکن به کدامیک از مقادیر زیر نزدیک‌تر است؟

(۱) 2 کیلونیوتن بر مترمربع

(۲) 4 کیلونیوتن بر مترمربع

(۳) 5 کیلونیوتن بر مترمربع

(۴) 6 کیلونیوتن بر مترمربع

۲۲- برای تحلیل پی‌های انعطاف‌پذیر و به‌دست آوردن تنش زیر پی، استفاده از کدامیک از روش‌های زیر قابل توصیه است؟

(۱) مدل‌سازی خاک به صورت فنر با رفتار فشاری تنها به نحوی که سختی فنرها در لبه‌ها بیش از سختی آن‌ها در قسمت‌های میانی باشد.

(۲) مدل‌سازی خاک به صورت فنر با رفتار کششی و فشاری به نحوی که سختی فنرها در لبه‌ها بیش از سختی آن‌ها در قسمت‌های میانی باشد.

(۳) مدل‌سازی خاک به صورت فنر با رفتار کششی و فشاری و با سختی یکسان در تمام سطح پی

(۴) مدل‌سازی خاک به صورت فنر با رفتار فشاری تنها و با سختی یکسان در تمام سطح پی



۲۳- براساس طراحی به روش تنش مجاز در شرایط استاتیکی برای یک دیوار وزنی، مولفه افقی بار طراحی وارد بر آن (شامل رانش محرک خاک) برابر 120 kN/m و نیروی برشی مقاوم موجود بین سطح زیر آن و خاک برابر 160 kN/m برآورد شده است. حداقل نیروی رانشی مقاوم خاک جلوی این دیوار که در اثر حرکت نسبی دیوار و زمین باید بسیج شود، حدوداً چقدر باشد تا گسیختگی خاک ناشی از لغزش دیوار صورت نگیرد؟

- (۱) 80 kN/m
 (۲) 20 kN/m
 (۳) 31 kN/m
 (۴) 13 kN/m

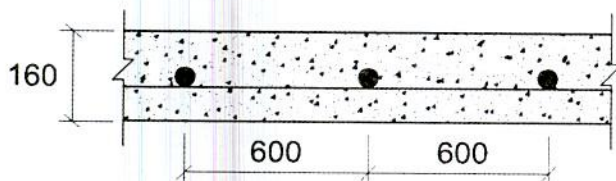
۲۴- شمع بتنی درجاریز به قطر یک متر که تحت اثر بارهای استاتیکی قرار دارد، دارای مقاومت نهایی از روش تحلیلی 1000 kN در کشش و 5000 kN در فشار است. در محل پروژة اقدام به انجام آزمایش بارگذاری استاتیکی روی شمع‌ها شده است، ولی شمع‌ها تا بار گسیختگی بارگذاری نشده‌اند. بار کششی و فشاری مجاز این شمع حدوداً چقدر است؟

- (۱) بار کششی 250 kN و فشاری 1250 kN
 (۲) بار کششی 455 kN و فشاری 2273 kN
 (۳) بار کششی 334 kN و فشاری 1667 kN
 (۴) بار کششی 400 kN و فشاری 2000 kN

۲۵- در کدام یک از گزینه‌های زیر، مدل سازی خاک با فنر به تنهایی قابل قبول نیست؟

- (۱) تحلیل سازه شالوده‌های گسترده انعطاف پذیر
 (۲) تحلیل سازه شالوده‌های نواری متعامد (شبکه‌ای) انعطاف پذیر
 (۳) تحلیل نیروها در گروه شمع با لحاظ نمودن ضرایب اندرکنش بین فنرها، در ساختمان‌های با اهمیت متوسط پنج طبقه
 (۴) محاسبه نهایی نشست گروه شمع

۲۶- در یک ساختمان بنایی مسلح واقع در شهر کرج، اگر برای میلگردهای قائم دیوار از $\Phi 14@600 \text{ mm}$ استفاده شود، کدام یک از آرماتورهای زیر می‌تواند به‌عنوان حداقل آرماتور افقی مورد نیاز دیوار مورد استفاده قرار گیرد؟ (اندازه‌ها در شکل به میلی‌متر است).



- (۱) $\Phi 10@500 \text{ mm}$
 (۲) $\Phi 10@600 \text{ mm}$
 (۳) $\Phi 10@800 \text{ mm}$
 (۴) $\Phi 10@700 \text{ mm}$



۲۷- در سقف‌های تیرچه با بلوک سیمانی، برای آنکه عرض جان تیرچه‌ها حداقل 110 mm باشد، عرض پاشنه تیرچه (فوندوله) حداقل چند میلی‌متر باید باشد؟

(۱) 130

(۲) 140

(۳) 150

(۴) 160

۲۸- انبار کشاورزی ساخته‌شده با مصالح بنایی مسلح در شهر کرمان را در نظر بگیرید. این انبار دارای ستونی مربع شکل به ابعاد 300×300 mm و ارتفاع آزاد 2.9 m می‌باشد. برای ستون‌های این انبار دو طبقه کدام گزینه صحیح می‌باشد؟

(۱) فاصله آزاد میان میلگردهای طولی باید مساوی یا بیشتر از 1.5 برابر قطر اسمی میلگرد و نیز مساوی یا بیشتر از 38 mm باشد.

(۲) فاصله میلگردهای عرضی ستون در نواحی بحرانی باید بیش از 200 mm باشد.

(۳) طول قسمت بحرانی در بالا و پائین ستون می‌تواند کمتر از 450 mm باشد.

(۴) میلگرد طولی در ستون می‌تواند تا 5 درصد باشد.

۲۹- در ساختمان آجری با کلاف و با سقف تیرچه بلوک کدام مورد صحیح نیست؟

(۱) تیرچه‌های سقف به‌طور مناسب به کلاف‌های افقی متصل شوند.

(۲) پوشش بتن روی بلوک‌ها 60 میلی‌متر باشد.

(۳) در تیرچه‌ها برای دهانه‌های بیش از 4 متر از کلاف عرضی استفاده شود.

(۴) در بتن پوششی سقف از آرماتور با فاصله 300 میلی‌متر استفاده شود.

۳۰- در یک تیر بتنی به‌طول دهانه آزاد شش متر مربوط به یک قاب خمشی بتن‌آرمه با

شکل‌پذیری زیاد، لنگرهای خمشی مقاوم محتمل در هر یک از دو انتها برابر 900 kN.m و

600 kN.m محاسبه شده است. اگر نیروی برشی نهایی در بر ستون حاصل از بارهای ثقلی

ضریب‌دار (با ضرایب بار در حضور زلزله) برابر 150 kN باشد و بارهای ثقلی به‌صورت گسترده

یکنواخت باشد، این تیر در فاصله دو متری از هر یک از دو انتها باید حداقل برای چه نیروی

برشی نهایی طراحی شود؟

(۱) 200 kN

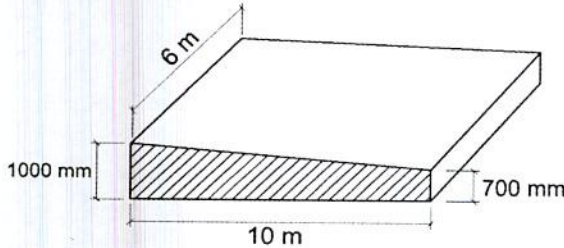
(۲) 250 kN

(۳) 300 kN

(۴) 400 kN

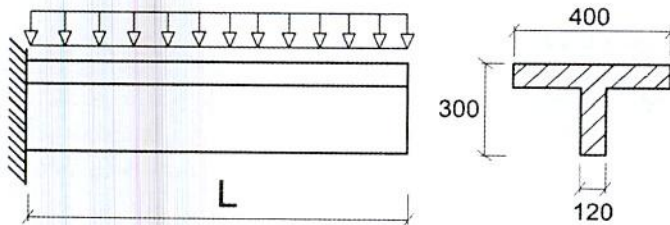


۳۱- در دال شالوده‌ای بتنی با ضخامت متغیر در یک جهت، مطابق شکل زیر، حداقل آرماتور کششی حرارت و جمع‌شدگی در کل مقطع در هر یک از جهات به کدام یک از مقادیر زیر نزدیک‌تر است؟ (کمترین مقدار قابل قبول مدنظر است. نوع آرماتور S400 و نوع بتن C30 فرض شود).



- (۱) ۸۵۰ میلی‌متر مربع بر متر طول
 (۲) ۱۷۰۰ میلی‌متر مربع بر متر طول
 (۳) ۲۵۰۰ میلی‌متر مربع بر متر طول
 (۴) ۳۰۰۰ میلی‌متر مربع بر متر طول

۳۲- در تیر طره بتنی با مقطع T، مطابق شکل زیر، حداقل مقدار آرماتور کششی ناشی از خمش در تکیه‌گاه چقدر است؟ (نوع بتن C30 و نوع آرماتور S400 و ارتفاع مؤثر مقطع ۲۷۵ میلی‌متر فرض شود. اندازه‌ها در شکل به میلی‌متر است).



- (۱) ۲۲۰ میلی‌متر مربع یا ۱.۳۳ برابر آرماتور کششی لازم ناشی از خمش، هرکدام کمتر است.
 (۲) ۱۱۵.۵ میلی‌متر مربع یا ۱.۳۳ برابر آرماتور کششی لازم ناشی از خمش، هرکدام کمتر است.
 (۳) ۳۸۵ میلی‌متر مربع یا ۱.۳۳ برابر آرماتور کششی لازم ناشی از خمش، هرکدام کمتر است.
 (۴) ۲۳۱ میلی‌متر مربع یا ۱.۳۳ برابر آرماتور کششی لازم ناشی از خمش، هرکدام کمتر است.

۳۳- دال بتن مسلح یک طرفه با تکیه‌گاه‌های ساده و به ضخامت ۲۰۰ میلی‌متر از بتن رده C25 ساخته شده است، علاوه بر بار ناشی از وزن، حدوداً به ازای چه میزان بار گسترده یکنواخت اضافی بر روی دال برحسب kN/m^2 ، مقطع از نظر خمش ترک‌خورده محسوب می‌شود؟ (دهانه مؤثر تیر ۴ متر بوده و از بتن معمولی استفاده شده است. همچنین مقدار مدول گسیختگی بتن را برابر ۳ مگاپاسکال در نظر بگیرید).

(۲) ۵

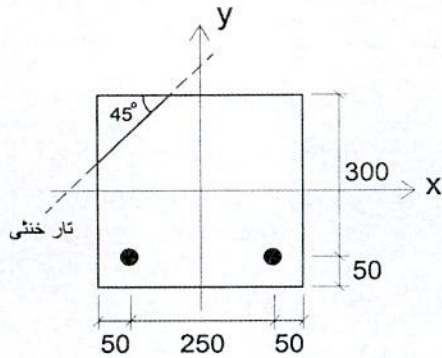
(۱) ۱۰

(۴) ۲

(۳) ۳



۳۴- اگر تیر بتن مسلح شکل زیر با بتن درجا از بتن رده C40 و فولاد رده S400 تحت اثر خمشی دو محوره قرار بگیرد به طوری که محور خمشی به موازات قطر مقطع باشد، مقدار مؤلفه‌های لنگر خمشی مقاوم، حول محور x و حول محور y به ترتیب بر حسب kN.m به کدام یک از مقادیر زیر نزدیک تر خواهد بود؟ (قطر آرماتورها برابر 20 میلی‌متر بوده و اندازه‌ها در شکل به میلی‌متر است).



(۱) 44 و 17

(۲) 34 و 34

(۳) 49 و 15

(۴) 35 و 41

۳۵- در تیر بتن مسلح از بتن درجا با تکیه‌گاه‌های ساده و بدون لحاظ میلگردهای ناحیه فشاری و با نیروی محوری ناچیز، در صورتی که رده بتن C25 و رده فولاد S400 باشد، حداکثر نسبت سطح مقطع میلگرد کششی به سطح مقطع مؤثر به کدام یک از مقادیر زیر نزدیک تر است؟

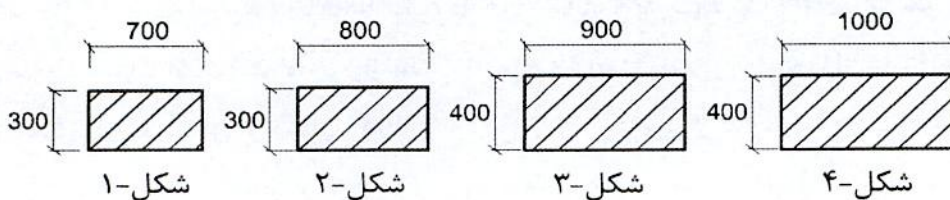
(۱) 0.025

(۲) 0.024

(۳) 0.022

(۴) 0.021

۳۶- برای طراحی یک ستون بتنی به طول آزاد 4 متر در قاب خمشی ویژه که بار محوری فشاری آن در همه گزینه‌ها بیش از 30 درصد سهم بتن از حداکثر نیروی محوری مقاوم مقطع است، کدام یک از مقاطع زیر را نمی‌توان استفاده نمود؟ (در شکل اندازه‌ها به میلی‌متر است).



(۲) شکل ۲

(۴) شکل ۴

(۱) شکل ۱

(۳) شکل ۳

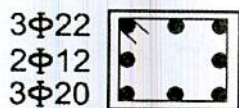
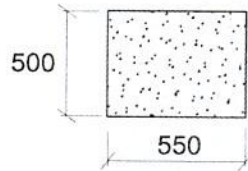


۳۷- در یک مقطع از یک تیر بتنی لازم است میلگردهای خمشی (A_s) و میلگردهای طولی پیچشی (A_e) تامین شود. کدام یک از آرماتورگذاری‌های زیر جوابگوی نیاز مقطع می‌باشد؟ (پوشش بتن بر روی آرماتورهای طولی برابر 60 میلی‌متر بوده و در شکل ابعاد به میلی‌متر است).

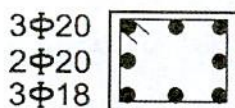
$$A_{s-req}^- = 900 \text{ mm}^2$$

$$A_e = 600 \text{ mm}^2$$

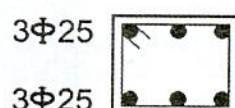
$$A_{s-req}^+ = 700 \text{ mm}^2$$



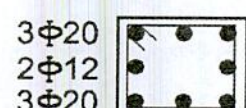
شکل-۱



شکل-۲



شکل-۳



شکل-۴

(۲) شکل-۲

(۴) شکل-۴

(۱) شکل-۱

(۳) شکل-۳

۳۸- در یک تیر بتنی پیش‌کشیده، ضریب ارتجاعی آرماتورهای پیش‌تنیدگی برابر 203 GPa و مقاومت نهایی تضمین‌شده آن‌ها برابر 1600 MPa می‌باشد و فولاد پیش‌تنیدگی با وادادگی کم می‌باشد. در زمان جک‌زدن، آرماتورها به میزان 0.75 مقاومت نهایی خودشان، تحت اثر کشش قرار می‌گیرند. در صورتی که تنش ناشی از نیروی پیش‌تنیدگی اولیه در مرکز ثقل مقطع عضو برابر 15.4 MPa باشد، مقدار اتلاف ناشی از وادادگی فولاد پیش‌تنیدگی بعد از 48 ساعت از زمان کشیدن فولاد بر حسب مگاپاسکال به کدام یک از مقادیر زیر نزدیک‌تر است؟ (ضریب ارتجاعی کوتاه مدت بتن 19.5 GPa است و از اتلاف ناشی از اصطکاک بین کابل و غلاف و همچنین افت کششی در محل گیره صرف‌نظر می‌شود).

40.3 (۴)

17.4 (۳)

9.0 (۲)

3.9 (۱)

۳۹- یک دیوار باربر بتن‌آرمه درجا دارای ضخامت 200 میلی‌متر و طول 4 متر بوده و فاصله قائم آزاد بین دو تکیه‌گاه بالا و پایین دیوار برابر 3.6 متر است. از چرخش دیوار در بالا و پایین آن جلوگیری شده و دیوار در مقابل حرکت جانبی مهار شده است. مقاومت محاسباتی نهایی مقطع در برابر بار محوری با استفاده از رابطه تجربی و با فرض اینکه دیوار فقط تحت اثر بار محوری فشاری باشد، بر حسب kN به کدام یک از مقادیر زیر نزدیک‌تر است؟ (مقاومت فشاری مشخصه بتن 25 MPa می‌باشد).

5700 (۴)

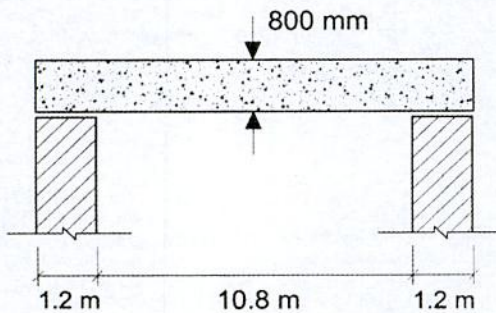
5360 (۳)

4900 (۲)

4360 (۱)



۴۰- یک تیر بتن آرمه با مقطع $350 \times 800 \text{ mm}$ مطابق شکل به صورت ساده روی دو تکیه‌گاه قرار دارد. طول دهانه مؤثر تیر بر حسب متر به کدام یک از مقادیر زیر نزدیک‌تر است؟



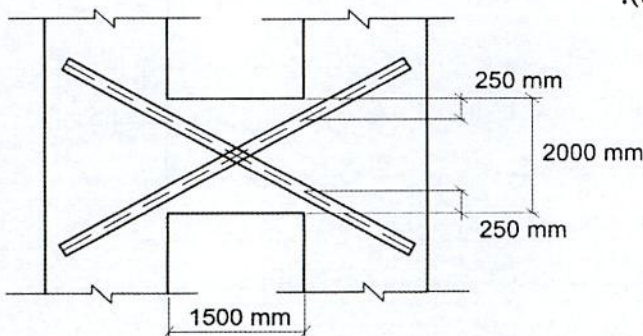
10.8 (۱)

11.6 (۲)

12 (۳)

13.2 (۴)

۴۱- تحلیل سازه نشان می‌دهد که لنگر خمشی نهایی (M_{II}) در دو انتهای تیر همبند نشان داده شده در شکل برابر 700 kN.m است. حداقل مساحت مقطع میلگردهای قطری مورد نیاز (در هر قطر) به کدام یک از گزینه‌های زیر نزدیک‌تر است؟ (سازه با شکل‌پذیری زیاد فرض شده و رده بتن C25، نوع میلگرد S400 و عرض تیر همبند 250 میلی‌متر است. اثر بارهای ثقلی در تحلیل بسیار ناچیز فرض شود).

1000 mm² (۱)1500 mm² (۲)2000 mm² (۳)2500 mm² (۴)

۴۲- تحلیل الاستیک مرتبه اول یک قاب دوبعدی بتن آرمه مهارشده در تمام طبقات، نشان می‌دهد که در یک ستون با مقطع مربع به طول ضلع 600 mm ، بار محوری نهایی برابر $N_u = 3850 \text{ kN}$ و لنگر نهایی در یک انتها برابر $M_u = 64 \text{ kN.m}$ و در انتهای دیگر برابر $M_u = 46 \text{ kN.m}$ می‌باشد. اگر ضریب تشدید متعلق به انحناء قطعه برابر $\delta_b = 1.42$ محاسبه شده باشد، بزرگ‌ترین لنگر خمشی نهایی تشدیدشده در دو انتهای ستون به کدام یک از گزینه‌های زیر نزدیک‌تر است؟

65 kN.m (۱)

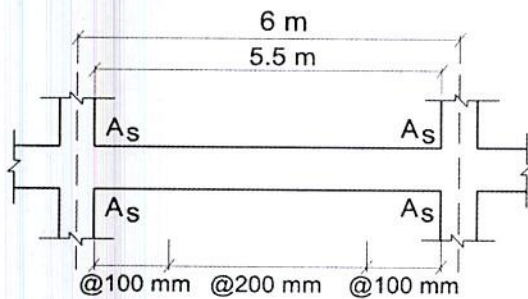
90 kN.m (۲)

155 kN.m (۳)

180 kN.m (۴)



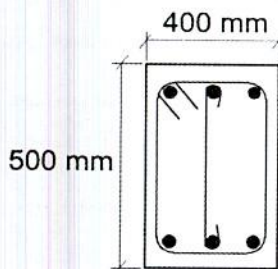
۴۳- در یکی از تیرهای یک سازه بتن آرمه با شکل پذیری زیاد، فاصله میلگردهای عرضی در نزدیک تکیه‌گاه‌ها برابر 100 mm و در وسط دهانه برابر 200 mm است. میلگردهای عرضی از یک خاموت بسته و یک رکابی، هر دو از میلگرد به قطر 10 mm تشکیل شده‌اند. مساحت میلگردهای طولی بالا و پایین در هر دو تکیه‌گاه برابر با A_s فرض می‌شوند. چنانچه این تیر فرعی بوده و از وزن و اثر بارهای ثقلی در آن صرف‌نظر شود، حداکثر لنگر خمشی مقاوم محتمل مقطع در تکیه‌گاه‌ها به کدام یک از گزینه‌های زیر نزدیک‌تر است؟ (رده بتن C25، نوع میلگردهای طولی و عرضی S400 و عمق مؤثر مقطع برابر 430 mm فرض می‌شود. همچنین فرض کنید نیروی محوری تیر ناچیز است).



474 kN.m (۱)

947 kN.m (۲)

781 kN.m (۳)



1255 kN.m (۴)

۴۴- یک تیر بتن آرمه دو سر ساده به طول دهانه مؤثر 6 m به عرض مقطع 400 mm و ارتفاع مقطع 500 mm، تحت اثر بار گسترده یکنواخت مرده به شدت 30 kN/m، به مقدار 8.5 mm در وسط دهانه تغییرشکل آبی داده است. تغییرشکل آبی در وسط دهانه ناشی از بار زنده گسترده یکنواخت به شدت 30 kN/m در این تیر به کدام یک از گزینه‌های زیر نزدیک‌تر است؟ (بتن از نوع معمولی و از رده C25 بوده و وزن مخصوص آن برابر $\gamma_c = 25 \text{ kN/m}^3$ فرض شود).

6.4 mm (۱)

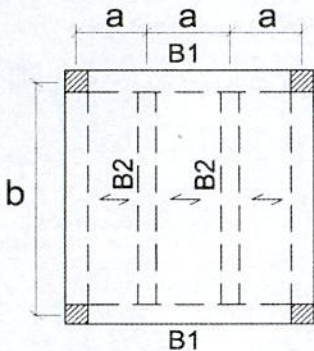
8.5 mm (۲)

9.2 mm (۳)

11.3 mm (۴)



۴۵- در شکل زیر پلان یک سازه بتن آرمه کاملاً متقارن که به صورت درجا اجرا می‌شود، نشان داده شده است. عرض و ارتفاع تیرهای تیپ B1 به ترتیب 500 و 600 میلی‌متر و رده بتن مصرفی C25 فرض می‌شود. تحلیل سازه نشان می‌دهد که به ازای یکی از ترکیبات بارگذاری ثقلی (با بارهای مرده و زنده یکنواخت روی کل سطح پلان)، لنگر خمشی نهایی منفی در تکیه‌گاه‌های تیرهای تیپ B2 برابر 90 kN.m و لنگر خمشی نهایی مثبت در وسط دهانه آن‌ها برابر 175 kN.m است. چنانچه در نظر باشد تیرهای B1 برای کمترین پیچش ممکن طراحی شوند، لنگر خمشی نهایی مثبت تیرهای تیپ B1 به کدام یک از گزینه‌های زیر نزدیک‌تر خواهد بود؟ (از اثر ابعاد مقاطع در تحلیل مسئله صرف‌نظر نموده و نوع بتن معمولی فرض شود).



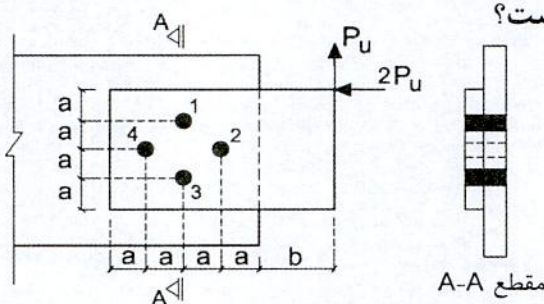
(۱) 265 kN.m

(۲) 235 kN.m

(۳) 210 kN.m

(۴) 175 kN.m

۴۶- در اتصال پیچی شکل زیر با عملکرد اتکایی، مقاومت برشی موردنیاز کدام یک از پیچ‌ها از



مقاومت برشی موردنیاز سایر پیچ‌ها بیشتر است؟

(۱) پیچ 4

(۲) پیچ 3

(۳) پیچ 2

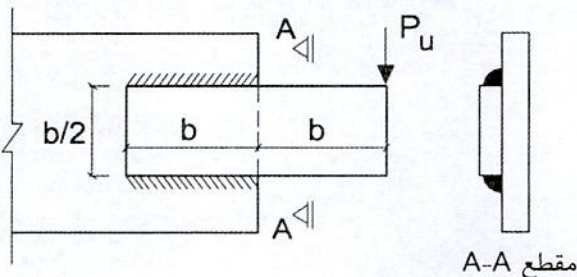
(۴) پیچ 1

۴۷- در اتصال جوشی شکل زیر اگر بعد جوش گوشه برابر a باشد، تنش برشی موردنیاز در سطح

مقطع مؤثر جوش گوشه به کدام یک از مقادیر زیر نزدیک‌تر است؟ (فرض کنید جوش تحت

اثر آزمایش التراسونیک قرار گرفته و مورد تائید است. همچنین تعیین تنش جوش به روش

تحلیل الاستیک مدنظر است).



(۱) $\frac{4.7P_u}{ab}$

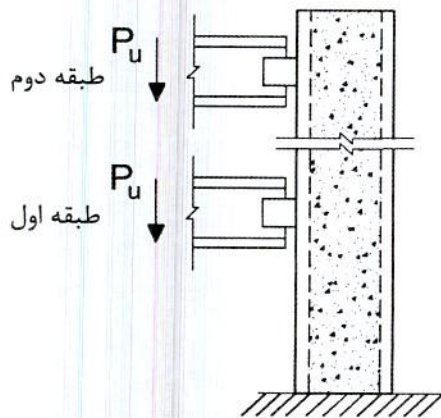
(۲) $\frac{3.3P_u}{ab}$

(۳) $\frac{2.6P_u}{ab}$

(۴) $\frac{2.0P_u}{ab}$



۴۸- برش طولی موردنیاز در تراز طبقه اول ستون با مقطع مختلط شکل زیر به کدام یک از مقادیر زیر نزدیک تر است؟

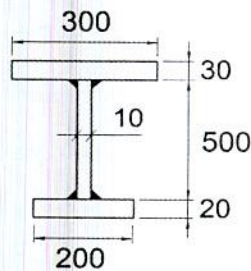


- (۱) $0.4P_u$
 - (۲) $0.6P_u$
 - (۳) $0.8P_u$
 - (۴) P_u
- $F_y = 240 \text{ MPa}$
 $E_s = 2 \times 10^5 \text{ MPa}$
 $f_c = 30 \text{ MPa}$
 $E_c = 2.9 \times 10^4 \text{ MPa}$

۴۹- در یک عضو فولادی با مقطع IPE160، نسبت مقاومت برشی طراحی در صفحه جان مقطع به مقاومت برشی طراحی در امتداد عمود بر محور ضعیف مقطع به کدام یک از مقادیر زیر نزدیک تر است؟ ($F_y=240 \text{ MPa}$ و $E=2 \times 10^5 \text{ MPa}$)

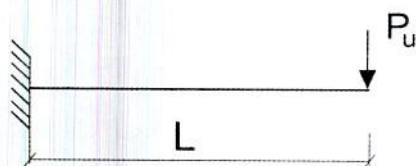
- (۱) 0.66
- (۲) 0.73
- (۳) 1.37
- (۴) 1.46

۵۰- نسبت لنگر پلاستیک مقطع شکل زیر حول محور قوی به لنگر پلاستیک آن حول محور ضعیف به کدام یک از مقادیر زیر نزدیک تر است؟ (در شکل اندازه‌ها به میلی‌متر است).



- (۱) 2.85
- (۲) 3.86
- (۳) 5.82
- (۴) 6.83

۵۱- یک عضو طره‌ای که انتهای آزاد آن فاقد مهار جانبی بوده و تحت اثر بار متمرکز P_u در انتهای آزاد قرار دارد، دارای مقطع I شکل فشرده با دو محور تقارن بوده و تحت اثر خمشی حول محور قوی قرار دارد. اگر در این تیر $L_p=0.5L$ و $L_r=1.5L$ محاسبه شده باشد و $Z_x=1.25S_x$ باشد، مقدار مقاومت خمشی طراحی آن به کدام یک از مقادیر زیر نزدیک تر است؟



- (۱) $0.9M_p$
- (۲) $0.78M_p$
- (۳) $0.70M_p$
- (۴) $0.56M_p$



۵۲- مقدار مقاومت فشاری طراحی اعضای فشاری با مقطع بدون اجزای لاغر، در مرز کماتش خمشی غیرالاستیک و الاستیک ($\frac{KL}{r} = 4.71\sqrt{E/F_y}$) به کدام یک از مقادیر زیر نزدیک تر است؟

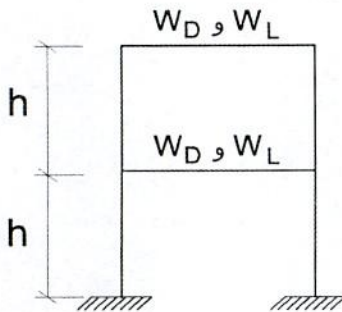
0.35A_gF_y (۱)

0.39A_gF_y (۲)

0.44A_gF_y (۳)

0.877A_gF_y (۴)

۵۳- در قاب ساختمانی دو طبقه شکل زیر بار مرده طبقات یکسان و برابر W_D و بار زنده طبقات یکسان و برابر W_L است. اگر برای تامین پایداری این قاب از روش تحلیل مستقیم با τ_b ثابت استفاده شود، مقدار برش در طبقه همکف ناشی از نواقص هندسی اولیه و آثار ناشی از τ_b ثابت در طراحی به روش LRFD و در ترکیب بارگذاری ثقلی (1.2DL+1.6LL) به کدام یک از مقادیر زیر نزدیک تر است؟



$V_b = 0.0024W_D + 0.0032W_L$ (۱)

$V_b = 0.0036W_D + 0.0048W_L$ (۲)

$V_b = 0.0048W_D + 0.0064W_L$ (۳)

$V_b = 0.0072W_D + 0.0096W_L$ (۴)

۵۴- در یک تیر فولادی با مقطع I شکل یکنواخت و ساخته شده از ورق به طول دهانه آزاد شش متر مربوط به یک قاب خمشی فولادی ویژه، لنگر پلاستیک مقطع برابر 600 kN.m محاسبه شده است. همچنین نیروی برشی در بر ستون حاصل از بارهای ثقلی ضریب دار (با ضرایب بار در حضور زلزله) برابر 150 kN محاسبه شده است. اگر اتصال گیردار (صلب) تیر به ستون از نوع WUF-W بوده و بارهای ثقلی به صورت گسترده یکنواخت باشد، مقاومت برشی مورد نیاز این تیر در دو انتها به کدام یک از مقادیر زیر نزدیک تر خواهد بود؟

(F_y=240 MPa و F_u=370 MPa)

322 kN (۱)

350 kN (۲)

426 kN (۳)

472 kN (۴)



۵۵- در یک قاب خمشی فولادی ویژه در یک اتصال، مقطع ستون بالا و پایین یکسان است. اگر فرض شود نیروی محوری ستون در حالت‌های مختلف بارگذاری برابر $P_{Dead}=250\text{ kN}$ ، $P_{Live}=200\text{ kN}$ و $P_{EQ}=500\text{ kN}$ باشد و ستون برای بارهای وارده جوابگو باشد، برای کنترل الزام ستون قوی تیر ضعیف کدام یک از مقاطع زیر برای این ستون بهینه است؟
($\sum M_{Pb}=50\text{ kN.m}$ و $F_y=240\text{ MPa}$)

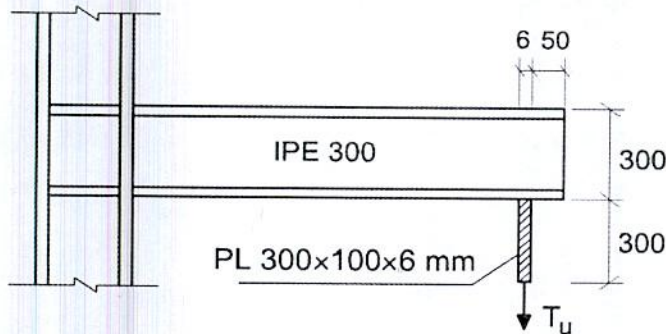
(۱) IPB 220

(۲) IPB 240

(۳) IPB 280

(۴) IPB 300

۵۶- مطابق شکل زیر، در نزدیک انتهای یک تیر طره‌ای از پروفیل IPE 300، تسمه‌ای متصل است که نیروی کششی T_u را به تیر وارد می‌کند. مقاومت طراحی خمش موضعی بال تیر در مقابل این نیروی کششی به کدام یک از مقادیر زیر نزدیک‌تر است؟ (اندازه‌ها در روی شکل بر حسب میلی‌متر بوده و $F_y=240\text{ MPa}$ است).



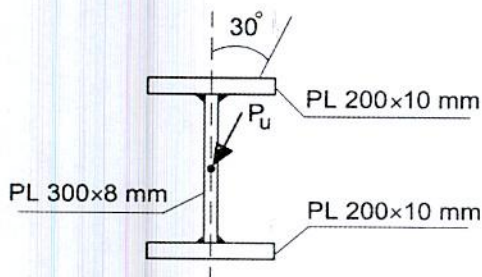
(۱) 77.3 kN

(۲) 85.9 kN

(۳) 116.0 kN

(۴) 154.6 kN

۵۷- تیر ساخته‌شده از ورق فولادی با تنش تسلیم $F_y=240\text{ MPa}$ ، با دهانه 4 متر و تکیه‌گاه‌های ساده، در وسط دهانه تحت اثر بار P_u با زاویه 30 درجه مطابق شکل قرار گرفته است. اگر از اثر وزن تیر صرف‌نظر شده و از کمانش جانبی آن ممانعت شود، حداکثر P_u (بار متمرکز ضریب‌دار) قابل تحمل توسط تیر به کدام یک از مقادیر زیر نزدیک‌تر است؟



(۱) 49 kN

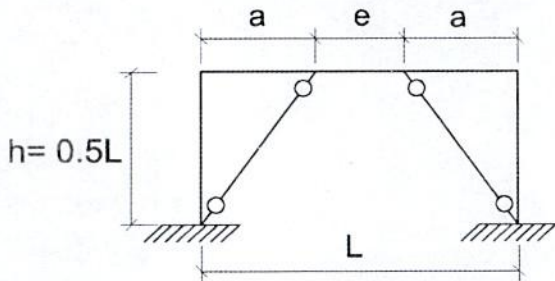
(۲) 61 kN

(۳) 79 kN

(۴) 92 kN

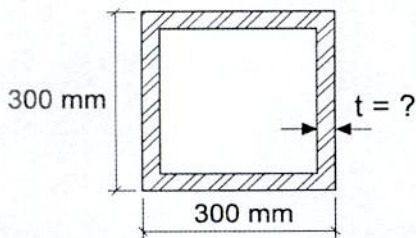


۵۸- در یک قاب ساختمانی یک طبقه با مهاربندی واگرای ویژه فولادی مطابق شکل، طول تیر پیوند برابر $e=2M_p/V_p=0.2L$ می باشد. حداکثر مقدار قابل قبول تغییر مکان جانبی نسبی طرح طبقه (که برابر با تغییر مکان جانبی نسبی طبقه فرض می شود) چقدر می تواند باشد؟



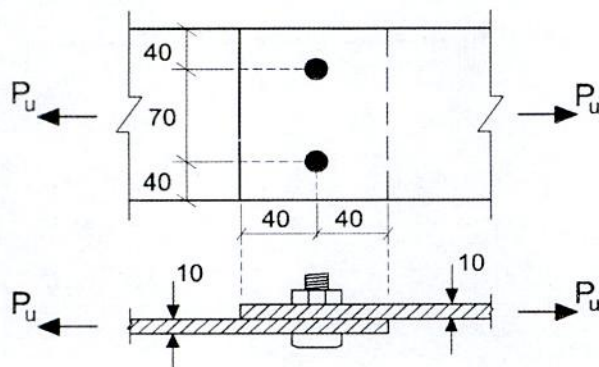
- (۱) $0.011h$
- (۲) $0.015h$
- (۳) $0.020h$
- (۴) $0.025h$

۵۹- ستون فولادی با مقطع جعبه ای مربع شکل با ضخامت یکنواخت به طول 6 متر که شرایط تکیه گاهی آن دو سر مفصل است، تحت اثر بار نهایی 800 kN قرار دارد. با فرض اینکه پهنای کلی مقطع 300 mm بوده و از فولاد S235 ($F_y=235 \text{ MPa}$) در ساخت آن استفاده شود، حداقل ضخامت لازم برای مقطع تحت اثر بار وارده برحسب میلی متر به کدام یک از مقادیر زیر نزدیک تر است؟ (این ستون جزئی از سیستم قاب مهاربند همگرای معمولی فولادی است).



- (۱) 4 mm
- (۲) 6 mm
- (۳) 8 mm
- (۴) 10 mm

۶۰- در صورتی که در اتصال شکل زیر سطوح ماسه پاشی شده و رنگ نشده باشد، با فرض استفاده از پیچ M22 و سوراخ استاندارد، مقاومت کششی طراحی اتصال اصطکاکی زیر برحسب کیلونیوتن به کدام یک از گزینه های زیر نزدیک تر است؟ (پیچ مصرفی از نوع A490 و فولاد مصرفی ورقها دارای $F_u=360 \text{ MPa}$ و $F_y=235 \text{ MPa}$ است. اندازه ها در شکل به میلی متر است).



- (۱) 275
- (۲) 250
- (۳) 210
- (۴) 180



کلید سؤالات آزمون ورود به حرفه مهندسان رشته عمران محاسبات (A) مهر ماه ۱۳۹۸

پاسخ	شماره سؤالات
۲	۳۱
۴	۳۲
۲	۳۳
۱	۳۴
۳	۳۵
۲	۳۶
۱	۳۷
۱	۳۸
۴	۳۹
۲	۴۰
۳	۴۱
۴	۴۲
۱	۴۳
۳	۴۴
۲	۴۵
۴	۴۶
۱	۴۷
۱	۴۸
۲	۴۹
۲	۵۰
۳	۵۱
۱	۵۲
۴	۵۳
۴	۵۴
۲	۵۵
۱	۵۶
۲	۵۷
۱	۵۸
۳	۵۹
۴	۶۰

پاسخ	شماره سؤالات
۴	۱
۱	۲
۲	۳
۲	۴
۴	۵
۳	۶
۲	۷
۳	۸
۲	۹
۱	۱۰
۲	۱۱
۴	۱۲
۴	۱۳
۳	۱۴
۱	۱۵
۲	۱۶
۱	۱۷
۳	۱۸
۴	۱۹
۲	۲۰
۳	۲۱
۱	۲۲
۱	۲۳
۱	۲۴
۴	۲۵
۴	۲۶
۳	۲۷
۱	۲۸
۱	۲۹
۳	۳۰