

وزارت مسکن و شهرسازی

.....
معاونت امور مسکن و ساختمان

.....
دفتر تدوین و ترویج مقررات ملی ساختمان

دفترچه آزمون حرفه ای مهندسان رشته

عمران (محاسبات)

سئوالات تستی

تاریخ آزمون : ۸۶/۶/۱۶

تعداد سئوال : ۶۰ عدد

زمان پاسخگونی : ۲۱۰ دقیقه

نام و نام خانوادگی :

شماره داوطلبی :

تذکرات

سئوالات بصورت چهار جوابی می باشد. کاملترین پاسخ درست را بعنوان گزینه صحیح انتخاب و در پاسخنامه علامت بگذارید .
به پاسخهای اشتباه یا بیش از یک انتخاب $\frac{۱}{۳}$ نمره منفی تعلق می گیرد .
امتحان بصورت جزوه باز می باشد . هر داوطلبی فقط حق استفاده از جزوه خود را دارد و استفاده از جزوه دیگران در جلسه آزمون ممنوع می باشد .
از درج هر گونه علامت یا نشانه در روی پاسخنامه خودداری فرمائید .
در پایان آزمون، دفترچه سئوالات و پاسخنامه را به مسئولان تحویل فرمائید ، عدم تحویل دفترچه سئوالات موجب عدم تصحیح پاسخنامه می گردد .
نظریه اینکه پاسخنامه توسط ماشین تصحیح خواهد شد لذا مسئولیت عدم تصحیح پاسخنامه هائی که بصورت ناقص ، مخدوش یا بدون استفاده از مداد پر شده باشند بمعهده داوطلب می باشد .
کلیه سئوالات با ضریب یکسان محاسبه خواهند شد و حد نصاب قبولی ۶۰ درصد میباشد .

شورای مرکزی سازمان نظام مهندسی ساختمان کشور

.....
شرکت تعاونی خدمات آموزشی کارکنان سازمان سنجش آموزش کشور

آزمون حرفه ای مهندسان (عمران محاسبات)

۱- در صورتیکه سیستم مقاوم در برابر نیروهای جانبی قاب خمشی بتنی با شکل پذیری متوسط به علاوه دیوارهای برشی بتن مسلح با شکل پذیری متوسط باشد ضریب رفتار سازه و حداکثر ارتفاع مجاز آن به ترتیب عبارتند از:

- الف) ضریب رفتار ۷ و ارتفاع مجاز ۵۰ متر
ب) ضریب رفتار ۶ و ارتفاع مجاز ۵۰ متر
ج) ضریب رفتار ۷ و ارتفاع مجاز ۶۰ متر
د) ضریب رفتار ۸ و ارتفاع مجاز ۷۰ متر

۲- در صورتیکه قسمتی از محیط زیرزمین با دیوارهای آجری اجرا شود بطوریکه این دیوارها با سازه ساختمان یکپارچه نباشند تراز پایه به صورت زیر تعریف می شود:

- الف) تراز زمین کوبیده شده اطراف ساختمان.
ب) تراز نزدیک ترین کف ساختمان به زمین کوبیده شده اطراف ساختمان.
ج) تراز سطح فوقانی شالوده.
د) میانگین تراز سطح فوقانی شالوده و تراز زمین کوبیده شده اطراف ساختمان.

۳- درصد مشارکت بار زنده در محاسبه نیروهای جانبی زلزله در پارکینگ ها و ترمینالهای مسافری به ترتیب عبارت است از:

- الف) ۴۰ درصد و ۴۰ درصد
ب) ۲۰ درصد و ۱۰۰ درصد
ج) ۲۰ درصد و ۴۰ درصد
د) ۲۰ درصد و ۶۰ درصد

۴- در صورتیکه سیستم باربر سازه فقط قاب خمشی بتن مسلح معمولی باشد کدامیک از عبارات زیر صحیح نمی باشد؟

- الف) استفاده از این سیستم برای ساختمانهای با اهمیت خیلی زیاد و زیاد در تمام مناطق لرزه خیزی مجاز نمی باشد.
ب) استفاده از این سیستم برای ساختمانهای با اهمیت متوسط در مناطق لرزه خیزی ۳ و ۴ مجاز نمی باشد.
ج) ارتفاع حداکثر این سیستم برای ساختمانهای با اهمیت متوسط در مناطق لرزه خیزی ۳ و ۴ به ۱۵ متر محدود می گردد.
د) استفاده از این سیستم برای ساختمانهای با اهمیت متوسط در مناطق لرزه خیزی ۱ و ۲ مجاز نمی باشد.

۵- حداقل عرض درز انقطاع یک ساختمان هفت طبقه با اهمیت متوسط که ارتفاع بالاترین طبقه آن از روی تراز پایه ۲۱ متر است از ساختمانهای مجاور باید برابر سانتیمتر باشد.

- الف) ۲۱ سانتیمتر باشد.
ب) ۱۰/۵ سانتیمتر باشد.
ج) ۰/۵R سانتیمتر باشد.
د) حاصلضرب ۰/۵R در ۱۰/۵ سانتیمتر باشد.

۶- در صورتیکه در روش استاتیکی معادل برای محاسبه نیروهای جانبی زلزله ساختمان موردنظر $w=200$ ton، ضریب اهمیت ساختمان برابر ۱ و شتاب مبنای طرح برابر ۰/۳۵ باشد، برش پایه ۷ در هیچ حالت نباید از تن کمتر باشد.

- الف) ۲۰ تن
ب) ۱۰ تن
ج) ۱۴ تن
د) ۷ تن

۷- در محاسبه ضریب بازتاب ساختمان در صورتیکه زمان تناوب اصلی نوسان ساختمان (T) از پارامتر T_0 بزرگتر و از پارامتر T_s کوچک تر باشد. منطقه مورد نظر با خطر نسبی کم و نوع جنس خاک براساس طبقه بندی آئین نامه ۲۸۰۰ از گروه IV باشد ضریب بازتاب ساختمان برابر است با:

الف) ۲/۷۵ (ب) ۲/۵ (ج) ۳/۲۵ (د) ۳/۷۵

۸- در صورتیکه سیستم باربر ساختمانی قاب خمشی بتن مسلح باشد و جداگرهای میان قابی مانعی برای حرکت قابها ایجاد نمایند و ارتفاع ساختمان از تراز پایه ۳۰ متر باشد زمان تناوب اصلی نوسان ساختمان برابر است با:

الف) $T=0.9$ (ب) $T=0.89$ (ج) $T=1.1$ (د) $T=0.72$

۹- در صورتیکه فاصله مرکز جرم و مرکز سختی درامتداد X در طبقات مختلف یک ساختمان و بیست درصد بعد ساختمان در همان امتداد به ترتیب به صورت زیر باشند ساختمان نامنظم در پلان تلقی می شود.

الف) ۵ متر و ۴ متر (ب) ۴ متر و ۵ متر (ج) ۵ متر و ۵ متر (د) ۴ متر و ۴ متر

۱۰- در صورتیکه تغییر مکان جانبی نسبی طرح در طبقه‌ای از یک ساختمان ۵ سانتیمتر و ضریب رفتار این ساختمان ۷ باشد تغییر مکان جانبی نسبی واقعی طرح در طبقه برابر است با:

الف) ۴۹ سانتیمتر (ب) ۱۷/۵ سانتیمتر (ج) ۳۵ سانتیمتر (د) ۲۴/۵ سانتیمتر

۱۱- در صورتیکه شاخص پایداری θ_i برابر ۰/۳ شود کدام جمله زیر صحیح است؟
الف) میتوان از اثر $p-\Delta$ صرف نظر نمود.

ب) احتمال ناپایداری سازه موجود است و باید در طراحی آن تجدید نظر شود.

ج) سازه مشکل ناپایداری ندارد و فقط تیرها باید تقویت شوند.

د) سازه مشکل ناپایداری ندارد و فقط ستونها باید تقویت شوند.

۱۲- در صورتیکه وزن یکی از دیوارهای داخلی ساختمان برابر ۱ تن و شتاب مبنای طرح ۰/۳۵ و ضریب اهمیت ساختمان برابر یک باشد این دیوار باید برای نیروی جانبی افقی در امتداد عمود بر سطح آن مقاوم باشد.

الف) ۰/۲۴۵ تن (ب) ۰/۳۵۰ تن (ج) ۰/۷۰۰ تن (د) ۰/۴۹۰ تن

۱۳- در صورتیکه وزن دیافراگمی در ساختمان برابر یک تن و شتاب مبنای طرح و ضریب اهمیت ساختمان به ترتیب برابر ۰/۳۰ و یک باشد، حداقل نیروی جانبی وارد بر این دیافراگم برابر است با:

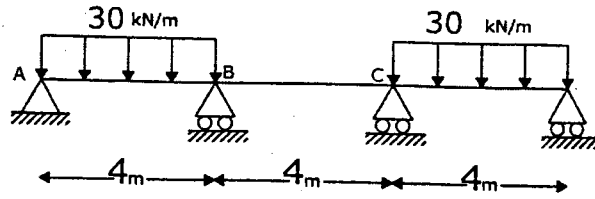
الف) ۰/۳۰ تن (ب) ۰/۶۰ تن (ج) ۰/۱۰۵ تن (د) ۰/۲۱۰ تن

۱۴- در صورتیکه در تعیین نیروی جانبی زلزله با روش استاتیکی معادل برای یک ساختمان به ترتیب $w=100\text{ton}$ ، $I=1$ ، $B=1.85$ و $A=0.30$ باشد برش پایه برای کنترل سازه در مقابل زلزله سطح بهره برداری برابر است با:

الف) $V=55.5\text{ ton}$ (ب) $V=11.1\text{ ton}$ (ج) $V=5.55\text{ ton}$ (د) $V=9.25\text{ ton}$

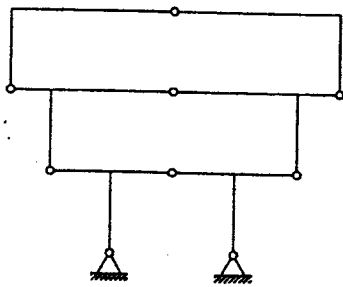
آزمون حرفه ای مهندسان (عمران محاسبات)

۱۵- نیروی واکنش تکیه گاه B (یا C) در تیر سراسری شکل روبرو چه مقدار است؟ (صلبیت خمشی EI ثابت فرض شود)



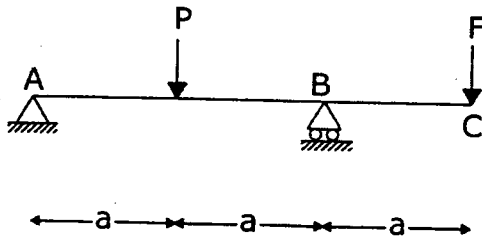
- الف) ۵۸ KN
- ب) ۶۲ KN
- ج) ۶۶ KN
- د) ۷۰ KN

۱۶- کدام یک از گزینه های زیر پایداری و درجه نامعینی سازه شکل مقابل را توصیف می کند؟



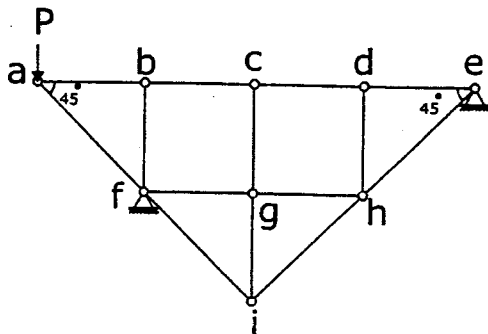
- الف) ناپایدار
- ب) پایدار و معین
- ج) پایدار و یک درجه نامعین
- د) پایدار و دو درجه نامعین

۱۷- در تیر شکل مقابل با صلبیت خمشی EI ثابت، نسبت F/P برابر با کدام یک از گزینه های زیر باشد تا تغییر مکان نقطه C برابر با صفر شود؟



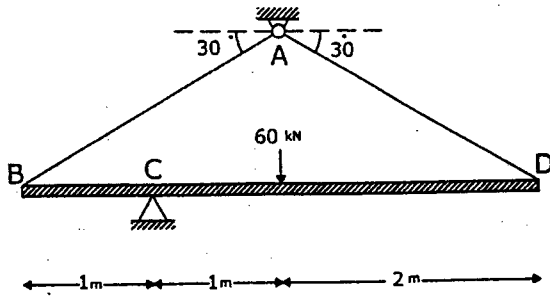
- الف) $\frac{1}{5}$
- ب) $\frac{1}{4}$
- ج) $\frac{1}{3}$
- د) $\frac{1}{2}$

۱۸- کدام یک از گزینه های زیر در مورد خرابی شکل مقابل که در آن تمام زوایا ۴۵ درجه یا ۹۰ درجه هستند، صادق است؟



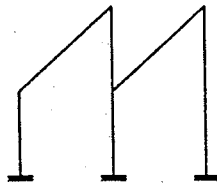
- الف) سازه ناپایدار است.
- ب) سازه نامعین است و بدون اطلاع از خواص هندسی و مکانیکی عضوهای آن قابل تحلیل نیست.
- ج) نیروی واکنش قائم تکیه گاه e برابر با $\frac{P}{3}$ است.
- د) نیروی واکنش قائم تکیه گاه e برابر با صفر است.

۱۹- قطعه کاملاً صلب BD توسط تکیه گاه C و دو میله AB و AD با طول، سطح مقطع و ضریب ارتجاعی یکسان نگه داشته شده و تحت اثر بار ۶۰ KN مطابق شکل قرار دارد. نیروی محوری در میله AD چه مقدار است؟



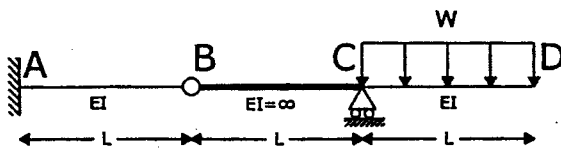
- الف) ۳۰ KN
- ب) ۳۲ KN
- ج) ۳۴ KN
- د) ۳۶ KN

۲۰- کدام یک از گزینه های زیر تعداد درجات آزادی انتقالی در قاب شکل مقابل را بیان می کند؟ (از تغییر طول اعضا صرف نظر شود).



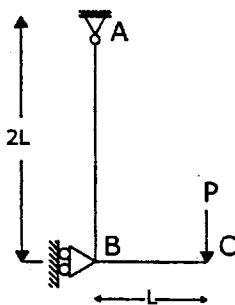
- الف) دو درجه
- ب) سه درجه
- ج) چهار درجه
- د) پنج درجه

۲۱- اختلاف شیب بین دو طرف مفصل داخلی B در تیر شکل مقابل چقدر است؟



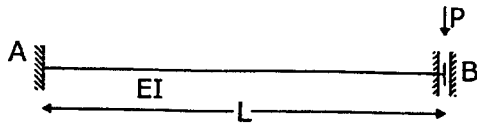
- الف) $\frac{wl^3}{4EI}$
- ب) $\frac{wl^3}{3EI}$
- ج) $\frac{5wl^3}{12EI}$
- د) $\frac{7wl^3}{12EI}$

۲۲- تغییر مکان نقطه C در قاب ABC با صلبیت خمشی ثابت EI در اثر بار P چقدر است؟



- الف) $\frac{pl^3}{4EI}$
- ب) $\frac{pl^3}{3EI}$
- ج) $\frac{pl^3}{2EI}$
- د) $\frac{pl^3}{EI}$

۲۳- شیب در وسط دهانه از تیر شکل مقابل که تحت اثر بار P در تکیه گاه لغزنده B قرار دارد، برابر با کدام یک از گزینه های زیر است؟



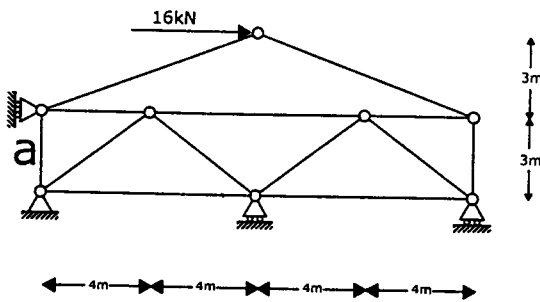
(الف) $\frac{pl^2}{8EI}$

(ب) $\frac{pl^2}{6EI}$

(ج) $\frac{3pl^2}{8EI}$

(د) $\frac{pl^2}{4EI}$

۲۴- نیروی محوری در عضو a از خرابای شکل مقابل که تحت اثر بار ۱۶ KN قرار دارد، برابر با کدام یک از گزینه های زیر است؟



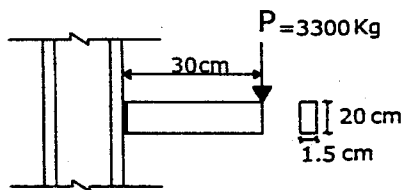
(الف) ۱ KN

(ب) ۲ KN

(ج) ۳ KN

(د) ۴ KN

۲۵- با فرض اینکه تسمه نشان داده شده در شکل زیر در کارخانه از هر دو طرف بوسیله جوش گوشه به ستون جوش داده شده باشد و در ضمن پس از انجام آزمایشهای غیر مخرب، جوش کاملاً مورد تأیید باشد. حداقل بعد جوش گوشه کدامیک از موارد زیر است. $E60 \Rightarrow$ نوع الکتروود



(الف) $D=6mm$

(ب) $D=8.5mm$

(ج) $D=10mm$

(د) $D=12mm$

۲۶- به لحاظ خوردگی حداقل ضخامت جدار اعضای با مقطع لوله ای شکل که کاملاً آب بندی شده و بین داخل و خارج آنها هیچ نشستی صورت نگیرد چقدر باید باشد؟ فرض کنید اعضای سازه ای در فضای خارجی در معرض عوامل جوی یا اثرات خوردنده دیگر قرار گرفته است.

(الف) $t_{min} = 3mm$

(ب) $t_{min} = 4mm$

(ج) $t_{min} = 5mm$

(د) $t_{min} = 6mm$

آزمون حرفه ای مهندسان (عمران محاسبات)

۲۷- چنانچه ستون با اطلاعات زیر در یک قاب مهار شده (در هر دو راستا) بوده و ضریب لاغری حداکثر آن برابر C_c باشد با توجه به اطلاعات زیر، حداقل ممان اینرسی ستون چه مقدار است؟

$$\begin{cases} L = 6m \\ P = 100,000kg \end{cases}$$

- الف) $2340cm^4$ ب) $3340cm^4$ ج) $4340cm^4$ د) $5340cm^4$

۲۸- در اعضای فشاری مرکب با بست های موازی و چپ و راست کدامیک از موارد زیر نادرست می باشد؟
الف) ضریب لاغری تک نیمرخ در اعضای فشاری مرکب با بست های موازی در فاصله بین دو بست نباید از ۴۰ بیشتر شود.

ب) ضریب لاغری تک نیمرخ در اعضای فشاری مرکب با بست های چپ و راست تکی نباید از ۱۴۰ بیشتر شود.
ج) ضریب لاغری تک نیمرخ در اعضای فشاری مرکب با بست های موازی در فاصله بین دو بست نباید از $\frac{2}{3}$ ضریب لاغری تعیین کننده کلی عضو بیشتر شود.

د) ضریب لاغری تک نیمرخ در اعضای فشاری مرکب با بست های چپ و راست در فاصله بین نقاط اتصال بست ها نباید از $\frac{3}{4}$ ضریب لاغری تعیین کننده کلی عضو بیشتر شود.

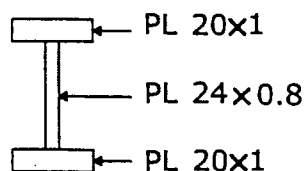
۲۹- اساس مقطع پلاستیک مقطع شکل روبرو چه مقدار است؟

الف) $615.2cm^3$

ب) $715.2cm^3$

ج) $815.2cm^3$

د) $915.2cm^3$



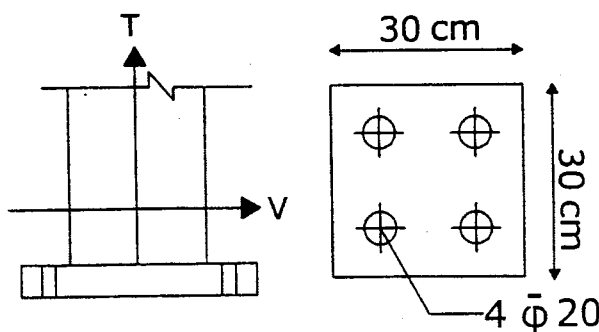
۳۰- با فرض اینکه اتصال اتکائی شکل روبرو تحت اثر عمل مشترک برش و کشش بوده و وسیله اتصال از نوع قطعه دندانه شده انتخاب شده باشد که در آن سطح برش از قسمت دندانه شده بگذرد. چنانچه F_u وسیله اتصال $4200 \frac{kg}{cm^2}$ باشد حداکثر نیروی برشی و نیروی کششی قابل تحمل (بصورت توأم) توسط این اتصال کدامیک از مقادیر زیر می باشد.

الف) $T=V=8105kg$

ب) $T=V=8970kg$

ج) $\begin{cases} T = 17417kg \\ V = 8970kg \end{cases}$

د) $\begin{cases} T = 17417kg \\ V = 8105kg \end{cases}$

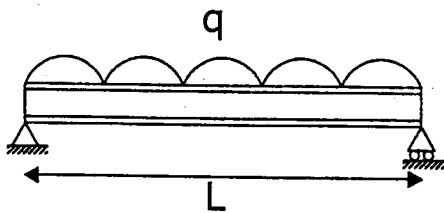


آزمون حرفه ای مهندسان (عمران محاسبات)

۳۱- کدامیک از عوامل زیر منجر به خستگی (Fatigue) در سازه های فولادی نمی شود؟

- الف) اعمال بارهای متناوب با دامنه متغیر
- ب) اعمال بارهای استاتیکی در درجه حرارت بالا
- ج) اعمال بارهای متناوب با دامنه ثابت و درجه حرارت بالا
- د) اعمال بارهای استاتیکی در درجه حرارت متغیر

۳۲- در تیر شکل روبرو که تحت اثر بار مرده و زنده برابر با q قرار گرفته است. به منظور کنترل افتادگی در تیر کدامیک از روابط زیر باید رعایت شود؟



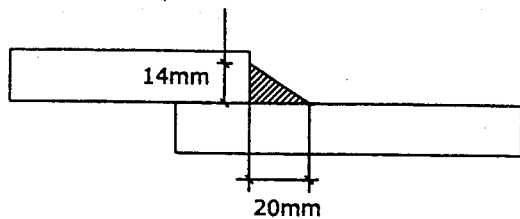
الف) $\frac{ql^3}{EI} < 0.21$

ب) $\frac{ql^3}{EI} < 0.32$

ج) $\frac{ql^4}{EI} < 0.21$

د) $\frac{ql^4}{EI} < 0.32$

۳۳- چنانچه در اتصال پوششی دو قطعه، جوشی با شکل روبرو در نظر گرفته شود، ضخامت موثر گلوگاه (t_e) باید برابر کدامیک از مقادیر زیر در نظر گرفته شود.



الف) $t_e = 10 \text{ mm}$

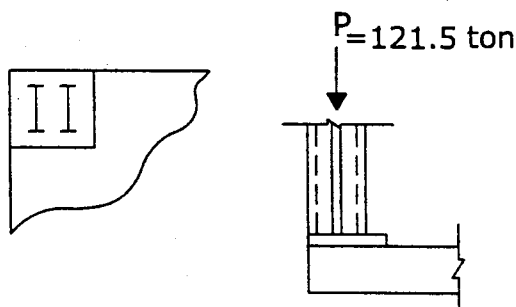
ب) $t_e = 11.5 \text{ mm}$

ج) $t_e = 12.5 \text{ mm}$

د) $t_e = 14 \text{ mm}$

۳۴- برای ستون نشان داده شده در شکل حداقل ابعاد ورق کف ستون چقدر می باشد.

$f_y = 2400 \text{ kg/cm}^2$ $f'_c = 200 \text{ kg/cm}^2$



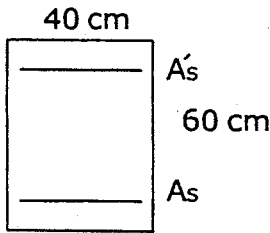
الف) $45 \times 45 \text{ cm}$

ب) $50 \times 50 \text{ cm}$

ج) $55 \times 55 \text{ cm}$

د) $60 \times 60 \text{ cm}$

۳۵- در یک تیر بتن آرمه به ابعاد $40 \times 60 \text{ cm}$ فاصله تار خنثی تا دورترین تار کششی مقطع در مقطع معادل از بتن برابر $29/3 \text{ cm}$ است و $I_g = 9.05 \times 10^5 \text{ cm}^4$ است لنگر خمشی ترک خوردگی (M_{cr}) این تیر چقدر است؟



$$f_y = 4000 \text{ kg/cm}^2 \quad f_{cc} = 200 \text{ kg/cm}^2$$

$$M_{cr} = 8.7 \text{ ton.m} \text{ (الف)}$$

$$M_{cr} = 6.5 \text{ ton.m} \text{ (ب)}$$

$$M_{cr} = 9.3 \text{ ton.m} \text{ (ج)}$$

$$M_{cr} = 5.5 \text{ ton.m} \text{ (د)}$$

۳۶- ابعاد مقطع یک ستون کوتاه 50×50 سانتیمتر است اگر این ابعاد ده درصد افزایش یابد و در صد فولاد آن برابر با یک درصد ثابت بماند، حداکثر ظرفیت بار محوری ستون چند درصد افزایش خواهد یافت؟

$$f_y = 4000 \text{ kg/cm}^2 \quad f_{cc} = 200 \text{ kg/cm}^2$$

(د) حدود ۱۲٪

(ج) حدود ۲۱٪

(ب) حدود ۳۰٪

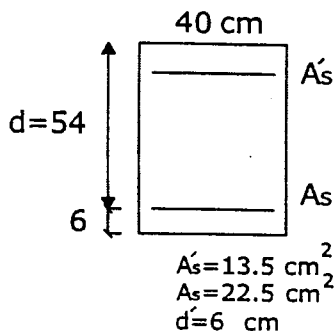
(الف) حدود ۱۵٪

۳۷- در مورد تیرچه های بتنی کدامیک از جملات زیر صحیح است؟

- (الف) عرض تیرچه ها نباید کمتر از ۱۰۰ میلیمتر و ارتفاع کل آنها نباید بیشتر از سه و نیم برابر حداقل عرض آنها باشد.
- (ب) عرض تیرچه ها نباید کمتر از ۱۰۰ میلیمتر و ارتفاع کل آنها نباید بیشتر از دو و نیم برابر حداقل عرض آنها باشد.
- (ج) عرض تیرچه ها نباید کمتر از ۱۲۰ میلیمتر و ارتفاع کل آنها نباید بیشتر از سه و نیم برابر حداقل عرض آنها باشد.
- (د) عرض تیرچه ها نباید کمتر از ۱۲۰ میلیمتر و ارتفاع کل آنها نباید بیشتر از دو و نیم برابر حداقل عرض آنها باشد.

۳۸- در یک تیر بتن آرمه با مقطع مربع مستطیل به ابعاد 40×60 در صورتیکه بر اثر بارگذاری ثقلی تیر کرنش در دورترین تار بتن فشاری 0.003 شود، کدامیک از جملات زیر صحیح است؟

$$f_y = 4000 \text{ kg/cm}^2 \quad f_{cc} = 200 \text{ kg/cm}^2$$



(الف) هر دو آرماتورهای کششی و فشاری جاری می شوند.

(ب) فقط آرماتورهای کششی جاری می شوند و آرماتورهای

فشاری جاری نمی شوند.

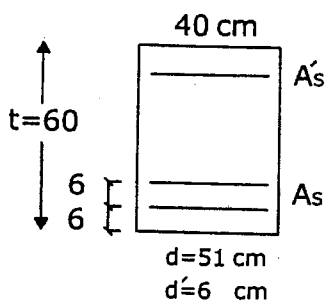
(ج) هیچکدام از آرماتورهای کششی و فشاری جاری نمی شوند.

(د) فقط آرماتورهای فشاری جاری می شوند و آرماتورهای

کششی جاری نمی شوند.

آزمون حرفه ای مهندسان (عمران محاسبات)

۳۹- در تیر بتن آرمه با مقطع مستطیل به ابعاد 40×60 که مقدار آرماتورهای فشاری $A'_s = 22.5 \text{ cm}^2$ و مقدار آرماتورهای کششی $A_s = 45 \text{ cm}^2$ می باشد لنگر خمشی مقاوم نهائی اسمی تیر چقدر است؟



$$f_y = 4000 \text{ kg/cm}^2 \quad f_{cc} = 200 \text{ kg/cm}^2$$

الف) در حدود ۶۰/۵ Ton.m

ب) در حدود ۸۰/۵ Ton.m

ج) در حدود ۵۰/۵ Ton.m

د) در حدود ۷۰/۵ Ton.m

۴۰- در طراحی مقاطع اعضای بتن آرمه تحت اثر برش و پیچش توأم، باید فولادهای برشی و پیچشی به صورت جدا محاسبه شده و

الف) از مقادیر به دست آمده هر کدام بزرگ تر است انتخاب شده و به فولادهای محاسبه شده برای سایر تلاشها اضافه شوند.

ب) $1/33$ برابر بزرگ ترین مقدار فولاد برای برش یا پیچش همراه با فولادهای محاسبه شده برای سایر تلاش ها در مقطع استفاده شود.

ج) فولادهای عرضی پیچشی با فولادهای برشی جمع شده و در مقطع استفاده شوند.

د) مقادیر فولاد به دست آمده با هم جمع و به فولادهای محاسبه شده برای سایر تلاش ها اضافه شوند.

۴۱- حداقل نسبت فولادهای قائم و افقی به سطح مقطع دیوارهای بتن آرمه در صورتی که از $\Phi \leq 16$ و فولاد با

مقاومت مشخصه 4000 kg/cm^2 و بیشتر استفاده شود، به ترتیب برابر است با:

الف) $0/0020, 0/0012$ (ب) $0/0018, 0/0015$ (ج) $0/0020, 0/0015$ (د) $0/0015, 0/0012$

۴۲- ضخامت پوشش بتن روی میلگردهای تیرها و ستون های بتن آرمه در شرایط آب و هوایی و محیطی ملایم نباید از کمتر باشد.

الف) ۲۵ میلیمتر (ب) ۳۰ میلی متر (ج) ۳۵ میلی متر (د) ۵۰ میلی متر

۴۳- در یک عضو خمشی بتن آرمه با مقطع مستطیل، چنانچه فولادهای کششی ۳ برابر، عمق موثر مقطع $1/5$ برابر و عرض مقطع ۲ برابر شود، لنگر مقاوم در حد نهایی برابر خواهد شد.

الف) ۹ (ب) $2/25$ (ج) $4/5$ (د) $6/75$

۴۴- حداقل نسبت فولادهای کششی به سطح مقطع پی های با ضخامت کمتر از یک متر و فولادهای با حد جاری

شدن 4000 kg/cm^2 برابر است با:

الف) $0/0025$ (ب) $0/0020$ (ج) $0/0015$ (د) $0/0018$

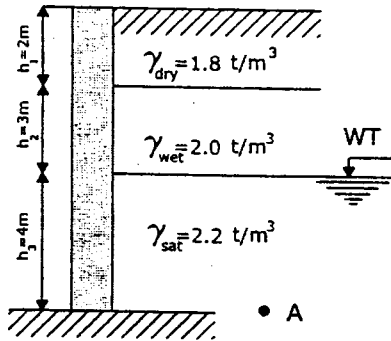
۴۵- کدامیک از جملات زیر صحیح است؟

- (الف) نشست آنی یک پی دایره‌ای با افزایش ضریب پواسون خاک افزایش می‌یابد.
 (ب) نشست آنی یک پی دایره‌ای با افزایش ضریب ارتجاعی خاک افزایش می‌یابد.
 (ج) نشست آنی یک پی دایره‌ای با افزایش قطر پی (در صورت ثابت ماندن تنش زیر پی) افزایش می‌یابد.
 (د) نشست آنی یک پی دایره‌ای با افزایش مساحت پی (در صورت ثابت ماندن تنش زیر پی) کاهش می‌یابد.

۴۶- برای یک خاک دانه‌ای نسبت تخلخل بیشینه و کمینه به ترتیب برابر $e_{max} = 0.78$ و $e_{min} = 0.52$ است. اگر نسبت تخلخل همین ماسه در محل $e = 0.675$ باشد، دانسیته نسبی این ماسه چه مقدار بوده و کیفیت آن چگونه است؟

- (الف) ۲۵ درصد- بسیار سست (ب) ۷۵ درصد- متراکم (ج) ۵۵ درصد- متوسط (د) ۴۰ درصد- سست

۴۷- سطح آب زیرزمینی در خاکریز نشان داده شده در عمق ۵ متری از سطح زمین قرار دارد. وزن مخصوص خشک، مرطوب و اشباع خاک به ترتیب برابر $1.8 t/m^3$ ، $2.0 t/m^3$ ، $2.2 t/m^3$ می‌باشد تنش کل و تنش موثر و فشار آب منفذی در عمق ۹ متری زمین (نقطه A) به ترتیب برابر است با:

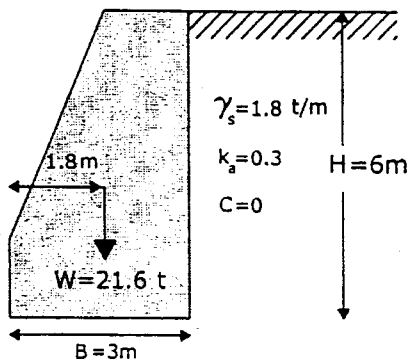


- (الف) $0.7 kg/cm^2$ ، $1.14 kg/cm^2$ ، $1.84 kg/cm^2$
 (ب) $0.4 kg/cm^2$ ، $1.14 kg/cm^2$ ، $1.44 kg/cm^2$
 (ج) $0.7 kg/cm^2$ ، $1.44 kg/cm^2$ ، $1.44 kg/cm^2$
 (د) $0.4 kg/cm^2$ ، $1.44 kg/cm^2$ ، $1.84 kg/cm^2$

۴۸- نیروهای متمرکز وارد بر مرکز یک پی مربعی شامل بار مرده $D=35t$ ، بار زنده $D=26.25t$ و بار زلزله $E=25t$ می‌باشد. اگر تنش مجاز خاک زیر پی معادل $2 kg/cm^2$ باشد حداقل بعد پی چه اندازه خواهد بود؟

(الف) ۱۷۵ سانتیمتر (ب) ۱۸۰ سانتیمتر (ج) ۱۹۵ سانتیمتر (د) ۲۰۸ سانتیمتر

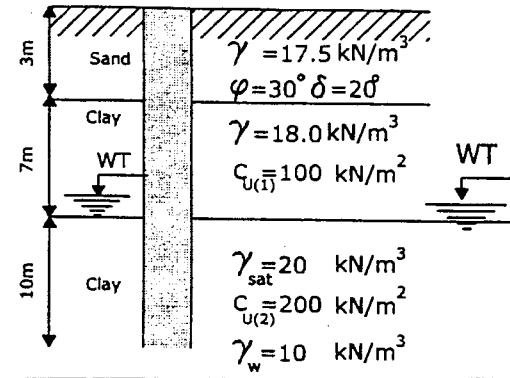
۴۹- وزن یک دیوار حایل وزنی بر واحد طول برابر $21.6t$ می‌باشد و در مرکز ثقل آن که در شکل نشان داده شده وارد می‌شود. ضریب اطمینان این دیوار در مقابل واژگونی برابر است با:



- (الف) ۱/۵
 (ب) ۱/۷۵
 (ج) ۲/۱۰
 (د) ۲/۲۵

آزمون حرفه ای مهندسان (عمران محاسبات)

۵۰- باربری نهایی نوک شمع مقابل که انتهای آن داخل رس اشباع قرار دارد چه مقدار است؟ مقطع شمع مربعی با ضلع ۳۰ سانتیمتر می باشد.



- الف) ۱۸۵ KN
ب) ۱۶۲ KN
ج) ۱۲۱/۵ KN
د) ۸۱ KN

۵۱- نسبت ظرفیت باربری نهایی یک فونداسیون مستطیلی تحت اثر بار محوری که در مرکز آن اعمال شده نسبت به ظرفیت باربری نهایی همان پی که تحت اثر همان بار محوری اما با خروج از مرکز قرار دارد کدامیک از حالات زیر است؟

- الف) ظرفیت باربری نهایی فونداسیون در هر دو حالت یکسان است.
ب) ظرفیت باربری مستقل از نوع بارگذاری می باشد.
ج) ظرفیت باربری در حالت دوم بیشتر از حالت اول است.
د) ظرفیت باربری در حالت اول بیشتر از حالت دوم است.

۵۲- به منظور تعیین وزن مخصوص خاکی در محل با استفاده از آزمایش مخروط ماسه، وزن خاک مرطوب خارج شده از گودال برابر ۴/۵۶۷ کیلوگرم و حجم آن ۲/۳۸ لیتر بوده است. برای تعیین درصد رطوبت نمونه مقدار ۵۷ گرم از آن در داخل گرمخانه گذاشته که پس از خشک شدن کامل، وزن آن ۴۹ گرم شده است. وزن مخصوص این خاک خشک چه مقدار است؟

- الف) 1.55 g/cm^3 ب) 1.65 g/cm^3 ج) 1.75 g/cm^3 د) 1.85 g/cm^3

۵۳- منظور از بتن بارده بندی مقاومتی C30 چه می باشد؟

- الف) مقاومت فشاری مشخصه نمونه های استوانه ای 15×30 سانتیمتر برابر 30 mpa است.
ب) مقاومت فشاری متوسط نمونه های استوانه ای 15×30 سانتیمتر برابر 30 mpa است.
ج) مقاومت فشاری مشخصه نمونه های مکعبی $15 \times 15 \times 15$ سانتیمتر برابر 30 mpa است.
د) مقاومت فشاری متوسط نمونه های مکعبی $15 \times 15 \times 15$ سانتیمتر برابر 30 mpa است.

۵۴- حداقل پوشش بتن روی میلگردها، برای شالوده های بتنی در شرایط محیطی شدید چقدر می باشد؟

- الف) ۲۰ mm ب) ۴۰ mm ج) ۶۰ mm د) ۷۵ mm

۵۵- اگر در انجام طرح اختلاط برای بتنی با مقاومت مشخصه 25mpa اطلاعات قبلی آزمایشگاهی روی بیش از ۳۰ نمونه برداری، نشانگر انحراف استاندارد برابر 5mpa باشد آنگاه مقاومت فشاری متوسط لازم برای طرح اختلاط چقدر خواهد بود؟

- الف) ۳۳/۲ mpa (ب) ۳۴/۵ mpa (ج) ۳۲/۶۵ mpa (د) ۲۵mpa

۵۶- برای ساخت عضو بتنی با ضخامت حداقل برابر 250mm و حداقل پوشش بتن روی آرماتور برابر 40mm، بزرگترین اندازه اسمی سنگدانه درشت که می تواند به کار رود چقدر است؟

- الف) ۱۰mm (ب) ۱۹ mm (ج) ۲۵mm (د) ۳۸mm

۵۷- حداکثر نسبت $\frac{w}{c}$ مجاز برای بتن ریزی در مناطق ساحلی خلیج فارس و دریای عمان چه مقدار می باشد؟

- الف) ۰/۴ (ب) ۰/۳۵ (ج) ۰/۴۵ (د) بستگی به موقعیت بتن در سازه دارد.

۵۸- حداقل مقاومت سنگ ساختمانی در اعضا باربر چقدر باید باشد؟

- الف) ۱۵ mpa (ب) ۲۵ mpa (ج) ۵۰ mpa (د) ۱۰ mpa

۵۹- کدامیک از عبارات زیر صحیح است؟

- الف) مصرف آجر کهنه به هیچ وجه در ساختمان مجاز نمی باشد.
 ب) تنها برای ساختمانهای موقت مجاز است.
 ج) مصرف آجر کهنه در صورتی که مطابق مشخصات بوده و کاملاً تمیز شده باشد مانعی ندارد.
 د) مصرف آجر کهنه در هر حال مجاز است.

۶۰- مقدار حداکثر مجاز C_3A در سیمان نوع پنجم چه میزان است و چرا؟

- الف) حداکثر ۸ درصد، برای کاهش نفوذ پذیری بتن
 ب) حداکثر ۸ درصد برای جلوگیری از تشکیل مقادیر بیش از حد اترینگات در صورت حمله سولفاتها به بتن
 ج) حداکثر ۵ درصد برای کاهش نفوذپذیری بتن
 د) حداکثر ۵ درصد برای جلوگیری از تشکیل مقادیر بیش از حد اترینگات در صورت حمله سولفاتها به بتن

کلید سوالات رشته مهندسی عمران (محاسبات) آزمون ۸۶/۶/۱۶

پاسخ	شماره سؤال
۲	۳۱
۲	۳۲
۲	۳۳
۱	۳۴
۱	۳۵
۳	۳۶
۱	۳۷
۲	۳۸
۲	۳۹
۴	۴۰
۱	۴۱
۳	۴۲
۳	۴۳
۴	۴۴
۳	۴۵
۴	۴۶
۴	۴۷
۲	۴۸
۳	۴۹
۲	۵۰
۴	۵۱
۲	۵۲
۱	۵۳
۳	۵۴
۱	۵۵
۳	۵۶
۱	۵۷
۱	۵۸
۳	۵۹
۴	۶۰

پاسخ	شماره سؤال
۴	۱
۳	۲
۳	۳
۲	۴
۲	۵
۴	۶
۳	۷
۴	۸
۱	۹
۴	۱۰
۲	۱۱
۱	۱۲
۳	۱۳
۴	۱۴
۳	۱۵
۲	۱۶
۲	۱۷
۴	۱۸
۴	۱۹
۱	۲۰
۳	۲۱
۴	۲۲
۱	۲۳
۳	۲۴
۱	۲۵
۲	۲۶
۲	۲۷
۳	۲۸
۱	۲۹
۱	۳۰