

405A

405
A



رعایت نظریات علمی ساختمان الزامی است

وزارت راه و شهرسازی
ساواست مسکن و ساختمان
دفتر امور مقررات ملی ساختمان

دختر آزمون ورودی به حرسه م حساب رشته

عمران (نظارت)

مشخصات آزمون

مشخصات فردی را حتما تکمیل نمایید

تاریخ آزمون: ۹۱/۱۲/۲۴

نام و نام خانوادگی:

تعداد سئوالات: ۶۰ سئوال

شماره داوطلب:

زمان پاسخگویی: ۱۵۰ دقیقه

تذکرات:

- ☞ سئوالات بصورت چهارجوابی می باشد. کاملترین پاسخ درست را بعنوان گزینه صحیح انتخاب و در پاسخنامه علامت بگذارید.
- ☞ به پاسخ های اشتباه یا بیش از یک انتخاب $\frac{1}{3}$ نمره منقی تعلق می گیرد.
- ☞ امتحان بصورت جزوه باز می باشد. هر داوطلبی فقط حق استفاده از جزوه خود را دارد و استفاده از جزوات دیگران در جلسه آزمون ممنوع است.
- ☞ استفاده از ماشین حساب های مهندسی بلامانع است ولی آوردن و استفاده از هرگونه تلفن همراه، رایانه، لپ تاب و تبلت ممنوع است.
- ☞ از درج هرگونه علامت یا نشانه بر روی پاسخنامه خودداری نمائید. در غیر این صورت از تصحیح پاسخنامه خودداری خواهد شد.
- ☞ در پایان آزمون، دفترچه سئوالات و پاسخنامه به مسئولان تحویل گردد، عدم تحویل دفترچه سئوالات موجب عدم تصحیح پاسخنامه می گردد.
- ☞ نظر به اینکه پاسخنامه توسط ماشین تصحیح خواهد شد لذا مسئولیت عدم تصحیح پاسخنامه هایی که بصورت ناقص، مخدوش یا بدون استفاده از مداد نرم پر شده باشد بعهده داوطلب است.
- ☞ کلیه سئوالات با ضریب یکسان محاسبه خواهد شد و حد نصاب قبولی ۵۰ درصد می باشد.

برگزارکننده:

شرکت خدمات آموزشی سازمان سنجش آموزش کشور



۱- در صورت جوابگو بودن محاسباتی پی نواری یکطرفه در یک سازه، کدام یک از موارد زیر را ترجیح می‌دهید؟

(۱) استفاده از پی گسترده

(۲) استفاده از پی نواری دوطرفه

(۳) استفاده از نوارهای یکطرفه در یک جهت و کلاف‌های رابط در جهت دیگر

(۴) استفاده از پی نواری یکطرفه بدون کلاف‌های رابط در جهت دیگر

۲- در تعیین مقدار اصطکاک و چسبندگی بسیج شده بین دیوار نگهبان بتنی پیش ساخته و زمین، مقدار حداکثر چسبندگی بین دیوار و زمین را حدوداً به چه میزان می‌توان بر حسب کیلوپاسکال در نظر گرفت؟ زاویه اصطکاک داخلی خاک برابر 30 درجه و ضریب چسبندگی خاک برابر 20 کیلوپاسکال می‌باشد.

(۲) 20

(۱) 12.5

(۴) 17.5

(۳) 10

۳- علاوه بر ایستایی و پایداری لازم، ظرفیت پذیرش بار داربست حداقل چند برابر بار مورد نظر باید باشد؟

(۲) 5

(۱) 2

(۴) 4

(۳) 3

۴- کدام مطلب در خصوص ایمنی و حفاظت کار در حین اجرا صحیح نمی‌باشد؟

(۱) شیرسیلندر استیلن هیچوقت و حتی بوسیله آب گرم نباید گرم شود.

(۲) پاورهای چوبی سازه‌های حفاظتی باید حداقل به ضخامت 2.5 سانتیمتر باشند.

(۳) در هر کارگاه ساختمانی باید به ازای هر 25 نفر کارگر حداقل یک توالت و دستشویی بهداشتی و محصور، با آب و وسایل کافی شستشو، ساخته و آماده شود.

(۴) در هر کارگاه ساختمانی مجری موظف است اقدامات لازم به منظور حفظ و تامین ایمنی را به عمل آورد.

۵- براساس کدام گزینه، احداث راهروی سرپوشیده موقت در راه عبور عمومی در تمام طول و عرض مجاور بنای مورد نظر الزامی است؟

(۱) در صورتیکه فاصله ساختمان در دست احداث از معابر عمومی حدود 30 درصد ارتفاع آن باشد.

(۲) در صورتیکه فاصله ساختمان در دست تخریب از معابر عمومی حدود 35 درصد ارتفاع آن باشد.

(۳) در صورتیکه فاصله ساختمان در دست تخریب از معابر عمومی حدود 50 درصد ارتفاع آن باشد.

(۴) در صورتیکه فاصله ساختمان در دست احداث از معابر عمومی حدود 40 درصد ارتفاع آن باشد.

۶- مکانی که به خاطر طراحی تخصصی و کاربری خاص در مقابل انواع تهدیدات، نسبت به ساختمانهای متعارف از درجه حفاظت به مراتب بالاتری برخوردار باشد و امنیت جانی بیشتری را برای افراد فراهم نماید چه نام دارد؟

- (۱) پناهگاه
(۲) فضای امن
(۳) ساختمانهای چند منظوره
(۴) ساختمانهای با درجه اهمیت بسیار زیاد

۷- ضخامت خاک روی پناهگاه با ابعاد 6×8 متر در اجرای یک سازه پناهگاهی مدفون حداقل چقدر است؟

- (۱) 6 متر
(۲) 3 متر
(۳) 4 متر
(۴) 2 متر

۸- در صورتیکه برای ارزیابی مقاومت فشاری بتن از طریق آزمایش مغزه‌ها، مقاومت فشاری سه مغزه از یک سازه بتنی اجرا شده با رده بتن C30 برابر با 23، 25 و 29 مگاپاسکال باشد، کدام گزینه صحیح می‌باشد؟

- (۱) باید با استفاده از سیستم‌های حفاظتی بتن نفوذ پذیری آن کاهش یابد.
(۲) بتن از نظر مقاومت قابل قبول می‌باشد.
(۳) سازه بتنی باید تخریب شود.
(۴) باید آزمایش بارگذاری بر روی سازه به عمل آید.

۹- برای کاهش تغییر شکل‌های دراز مدت تیرهای بتن آرمه کدام یک از راهکارهای زیر مؤثرتر است؟

- (۱) استفاده از خاموت‌های متراکم‌تر و با قطر بزرگتر
(۲) استفاده از میلگردهای با قطر کوچکتر بجای میلگردهای با قطر بزرگتر
(۳) استفاده از میلگردهای فشاری بیشتر
(۴) استفاده از میلگردهای S400 بجای S340

۱۰- در خصوص میلگردهای با رویه صاف یا ساده کدام یک از گزینه‌های زیر صحیح است؟

- (۱) استفاده از این نوع میلگرد به عنوان خاموت در سازه‌های با شکل پذیری معمولی مجاز است.
(۲) استفاده از این نوع میلگرد به عنوان میلگرد سازه‌ای در هیچ موردی مجاز نمی‌باشد.
(۳) از این نوع میلگرد می‌توان به عنوان میلگردهای حرارتی در دال‌های بتن آرمه استفاده نمود.
(۴) استفاده از این نوع میلگرد به عنوان میلگرد دورپیچ در سازه‌های بتن آرمه مجاز است.



۱۱- در یک مقطع خمشی مستطیل شکل ($b=30\text{ cm}$ و $d=50\text{ cm}$)، مقدار آرماتور کششی مورد نیاز حاصل از محاسبه $A_s=3.5\text{ cm}^2$ بدست آمده است. در صورتیکه بتن از رده C25 و فولاد از رده S400 باشد در خصوص حداقل آرماتور کششی مصرفی گزینه صحیح را انتخاب کنید.

- (۱) $2\Phi 22$ (۲) $2\Phi 20$
(۳) $2\Phi 16$ (۴) $2\Phi 18$

۱۲- حداقل ضخامت پوشش بتن روی میلگردها در شالوده‌های ساختمانهای واقع در شرایط محیطی حاشیه خلیج فارس و دریای عمان چقدر است؟

- (۱) ۹۰ میلی‌متر (۲) ۷۵ میلی‌متر
(۳) ۸۵ میلی‌متر (۴) ۱۰۰ میلی‌متر

۱۳- در کنترل قالب بندی یک ساختمان متعارف بتنی، مهندس ناظر متوجه می‌شود که علیرغم رعایت کلیه ضوابط قالب بندی، فاصله داخلی بین دیواره‌های قالب دیوار ۵mm از ضخامت داده شده دیوار در نقشه سازه کمتر است. در صورتیکه رواداری مجاز اجزای سازه توسط طراح مشخص نشده باشد، کدام یک از گزینه‌های زیر صحیح‌تر می‌باشد؟

- (۱) کنترل قالب بندی در حیطة وظایف ناظر نیست. (۲) قالب بندی مورد تأیید می‌باشد.
(۳) اصلاح قالب بندی ضروری است. (۴) استعلام از طراح سازه اجباری است.

۱۴- حداقل مقاومت فشاری بتن مورد استفاده در اجزای مقاوم در برابر زلزله در سازه‌های بتن‌آرمه، با شکل‌پذیری کم، متوسط و زیاد بترتیب چند مگاپاسکال است؟

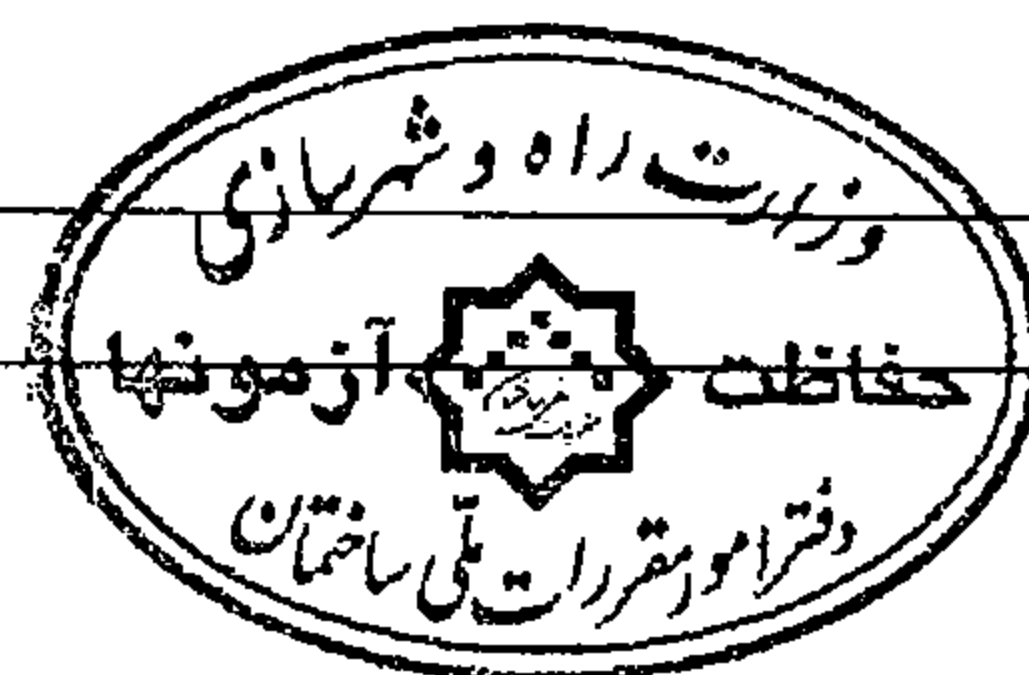
- (۱) ۲۰ و ۲۰ و ۲۰ (۲) ۱۶ و ۱۶ و ۲۰
(۳) ۲۰ و ۲۰ و ۲۵ (۴) ۱۶ و ۲۰ و ۲۵

۱۵- حداکثر اندازه سنگدانه مصرفی در بتن پاشیده (شاتکریت) چقدر است؟

- (۱) ۲۰ mm (۲) ۳۸ mm (۳) ۴.۷۵ mm (۴) ۱۰ mm

۱۶- در رابطه با اختلاط بتن رده C12 توسط دست کدام گزینه درست است؟

- (۱) اختلاط بتن با دست به هیچ وجه مجاز نیست.
(۲) دوغاب سیمان به صورت یکنواخت روی مصالح سنگی پخش و مخلوط شود.
(۳) پس از مخلوط سنگدانه با آب به تدریج سیمان به مخلوط اضافه گردد.
(۴) با دستور دستگاه نظارت برای موارد کم اهمیت، حداکثر حجم بتن برای هر بار ساخت با دست ۳۰۰ لیتر می‌باشد.



۱۷- کدامیک از مشخصه‌های زیر جزء مشخصه‌های اصلی ملات پرکننده زیر کف ستون به حساب می‌آید؟

- (۱) عدم وارفتگی
(۲) شکل‌پذیری زیاد
(۳) ضد سولفات بودن
(۴) نفوذ ناپذیر بودن

۱۸- حداکثر ضخامت ورق‌های فولادی جهت سوراخکاری برای پیچ به وسیله منگنه چقدر است؟

- (۱) ۸ میلیمتر
(۲) ۱۰ میلیمتر
(۳) ۱۲ میلیمتر
(۴) ۲۰ میلیمتر

۱۹- برای خم کردن قطعات فولادی با اعمال نیرو در دمای محیط، حداقل شعاع انحنا خم برای ورق‌ها چقدر باید باشد؟

- (۱) ۱۰ برابر ضخامت ورق
(۲) ۲۵ برابر ضخامت ورق
(۳) ۳۰ برابر ضخامت ورق
(۴) ۴۰ برابر ضخامت ورق

۲۰- کدامیک از گزینه‌های زیر در انتخاب قطر الکتروود تاثیر عمده‌ای دارد؟

- (۱) ضخامت ورق‌های اتصال، مهارت جوشکار و مشخصات مکانیکی فلز پایه
(۲) نوع و وضعیت جوش، ضخامت ورق‌های اتصال، مهارت جوشکار و دمای محیط
(۳) نوع و وضعیت جوش، نوع درز، ضخامت ورق‌های اتصال و مهارت جوشکار
(۴) نوع و وضعیت جوش، نوع درز، ضخامت ورق‌های اتصال و رطوبت محیط

۲۱- مقدار انحراف قائم مجاز از تراز تعیین شده روی تکیه‌گاه برای تیرهای نصب شده کف برحسب میلیمتر چقدر می‌باشد؟

- (۱) ۱۰
(۲) ۵
(۳) ۱۵
(۴) ۲۰

۲۲- آجرهای نمای متعارف برحسب کدامیک از مشخصات آنها درجه‌بندی می‌شوند؟

- (۱) میزان سوراخ‌ها و نیز وجود یا عدم وجود سوراخ در آنها
(۲) جذب آب
(۳) ابعاد
(۴) کیفیت

۲۳- حداکثر اندازه ماسه مصرفی در ملات گچ و ماسه برحسب میلیمتر چقدر است؟

- (۱) ۱
(۲) ۱.۵
(۳) ۱.۷۵
(۴) ۲



۲۴- کدام گزینه در خصوص رنگ‌های مورد استفاده در ساختمان صحیح نمی‌باشد؟

- (۱) نباید از رنگ‌های با ترکیبات سمی استفاده شود.
- (۲) مقدار مواد آلی فرآر در رنگ‌ها باید نزدیک به صفر باشد.
- (۳) استفاده از رنگ‌های امولسیون بر پایه رزین‌های اکریلیک، یا پلی وینیل استات، با ترکیبات فرمالدهید در فرمولاسیون آنها بلامانع است.
- (۴) رنگ‌ها باید عاری از حلال باشد.

۲۵- آهک هیدراته هیدرولیکی با کلسیم بالا، حداکثر حاوی چه مقدار اکسید منیزیم است؟

- (۱) 3 درصد
- (۲) 10 درصد
- (۳) صفر
- (۴) 5 درصد

۲۶- اگر زاویه شیار در درز با جوش شیاری برابر $\alpha = 90^\circ$ در نقشه داده شده باشد، محدوده مجاز این زاویه بر حسب درجه در اجرا چقدر می‌باشد؟

- (۱) $90 \leq \alpha \leq 100$
- (۲) $85 \leq \alpha \leq 100$
- (۳) $85 \leq \alpha \leq 95$
- (۴) $80 \leq \alpha \leq 100$

۲۷- کدام مطلب در خصوص بستن و محکم کردن پیچ‌های اصطکاکی درست نمی‌باشد؟

- (۱) استفاده از ورق‌های پرکننده در قطعاتی که با پیچ پرمقاومت به یکدیگر متصل می‌شوند با شرایطی می‌تواند مجاز باشد.
- (۲) اگر در چرخاندن پیچ‌ها از آچارهای بادی استفاده شود، باید فشار باد را طوری تنظیم کرد که در یک مرحله، مهره‌ها را بدون چرخیدن پیچ سفت و پیچ‌ها را پیش‌تنیده کرد.
- (۳) در تمام مراحل محکم کردن پیچ‌ها باید دقت کرد از چرخیدن پیچ و مهره با هم جلوگیری به عمل آید.
- (۴) در هر یک از مراحل محکم کردن پیچ‌ها باید از قسمتی که اتصال صلب‌تر است و صفحات تغییر شکل کمتری می‌دهند شروع به بستن پیچ‌ها کرد.

۲۸- حداقل ضخامت بر حسب میلیمتر اجزای ستون فولادی با مقاطع باز که در فضای خارج ساختمان و در شهر بندرعباس قرار دارد چه مقدار می‌باشد؟ فرض کنید پیش‌بینی ویژه و موثری جهت جلوگیری از خوردگی بعمل نیامده باشد.

- (۱) 6
- (۲) 5
- (۳) 4
- (۴) 3

۲۹- شاهتیر نگهدارنده جراثقال دارای دهانه 15 متر تحت اثر بار مرده مقدار 8 میلیمتر و تحت اثر بار زنده مقدار 10 میلیمتر تغییر شکل دارد. پیش‌خیز مناسب در این تیر برحسب میلیمتر در حدود چه مقدار باید پیش بینی شود؟

- (۱) 8
(۲) 16
(۳) 10
(۴) 13

۳۰- در مورد یک ستون فولادی با مقطع H شکل، کدام یک از عبارات زیر صحیح است؟

- (۱) تنش مجاز کششی همواره بزرگتر از تنش مجاز برشی در امتداد جان مقطع است.
(۲) تنش مجاز کششی همواره بزرگتر از تنش مجاز خمشی نسبت به محور قوی است.
(۳) تنش مجاز کششی همواره بزرگتر از تنش مجاز خمشی نسبت به محور ضعیف است.
(۴) تنش مجاز کششی همواره کوچکتر از تنش فشاری است.

۳۱- در طراحی به روش ضریب بار و مقاومت (روش حالات حدی)، منظور از عبارت مقاومت خمشی مورد نیاز یک تیر چیست؟

- (۱) منظور همان مقاومت خمشی طراحی عضو می‌باشد.
(۲) منظور همان مقاومت خمشی واقعی عضو می‌باشد.
(۳) منظور همان حداکثر لنگر خمشی بدست آمده از ترکیبات بارگذاری است.
(۴) منظور همان مقاومت خمشی اسمی عضو می‌باشد.

۳۲- در یک اتصال اتکائی چنانچه پیچ‌ها با قطر 24 میلیمتر از نوع A325 بوده و بنا به دلایلی استفاده از سوراخ لوبیائی کوتاه مورد نظر باشد، ابعاد اسمی سوراخ پیچ برحسب میلیمتر به کدام یک از مقادیر زیر نزدیکتر است؟

- (۱) 29×29
(۲) 26×60
(۳) 26×31
(۴) 26×26

۳۳- منظور از واژه ورق پیوستگی در طراحی یک سازه فولادی چیست؟

- (۱) ورقی است که پیوستگی بین دال بتنی و تیر فولادی را در تیرهای مختلط تامین می‌نماید.
(۲) ورقی است که در محل چشمه اتصال یک اتصال خمشی مورد استفاده قرار می‌گیرد.
(۳) ورقی است که پیوستگی بین بال و جان یک تیر فولادی را تامین می‌نماید.
(۴) ورقی است که پیوستگی بین اجزاء ستون‌های با مقطع مرکب (ساخته شده) را تامین می‌نماید.

۳۴- در اجرای یک اتصال اصطکاکی، حداقل لنگر پیچشی پیش تنیدگی برای پیچ روغن کاری شده M24 از نوع A325 به کدام یک از مقادیر زیر برحسب کیلونیوتن متر نزدیکتر است؟

- (۱) 1.10
(۲) 0.80
(۳) 0.64
(۴) 0.88

۳۵- برای کاهش اثر ارتعاش حاصل از بارهای جنبشی در یک تیر فولادی اصلی کف سالن، در مرحله طراحی، کدامیک از راه حل‌های زیر موثرتر است؟

- (۱) افزایش سختی خمشی تیر
(۲) افزایش سختی محوری تیر
(۳) کاهش سختی خمشی تیر
(۴) استفاده از فولاد St52 بجای St37

۳۶- از نقطه نظر رفتار لرزه‌ای، کدام یک از موارد زیر توصیه نمی‌شود؟

- (۱) استفاده از قطعات غیرسازه‌ای سبک
(۲) استقرار مخازن کتاب در طبقه همکف
(۳) احداث طره بطول 1.8 متر
(۴) ایجاد درز انقطاع بین ساختمان با ارتفاع 6 متر با ساختمان مجاور آن به ارتفاع 8 متر از تراز پایه

۳۷- اگر در طول زمان اجرای ساختمان در محدوده‌ای از کف طبقه سوم به مساحت 4 مترمربع کاشی‌های سرامیکی کفی به ارتفاع نیم متر چیده شده باشد، بار ضمن اجرای وارد بر این کف، حاصل از سرامیک برحسب کیلو نیوتن حدوداً چقدر خواهد بود؟

- (۱) 42
(۲) 21
(۳) 34
(۴) 84

۳۸- در خصوص ساختمان با قاب خمشی بتن آرمه معمولی کدام گزینه صحیح می‌باشد؟

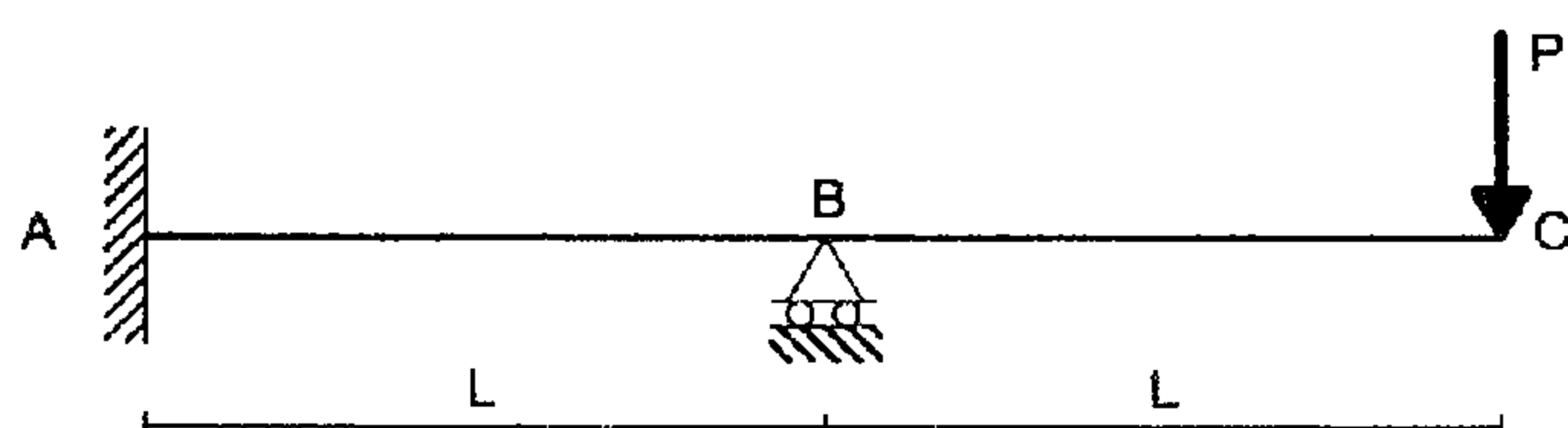
- (۱) ساخت آن تحت هیچ شرایطی مجاز نمی‌باشد.
(۲) ساخت آن در مناطق لرزه‌خیزی 3 و 4 با حداکثر ارتفاع 15 متر با هر ضریب اهمیتی مجاز است.
(۳) ساخت آن در تمام مناطق لرزه‌خیزی با حداکثر یک طبقه از روی تراز پایه مجاز است.
(۴) ساخت آن در مناطق لرزه‌خیزی 3 و 4 با اهمیت متوسط و حداکثر ارتفاع 15 متر مجاز می‌باشد.

۳۹- فشار وارده از باد بر روی هر مترمربع تابلوی تبلیغاتی بدون سطح باز در کنار جاده در ناحیه خارج از شهر یزد با ارتفاع 8 متر از سطح زمین برحسب دکانیوتن حدوداً چقدر است؟

- (۱) 180
(۲) 120
(۳) 145
(۴) 225

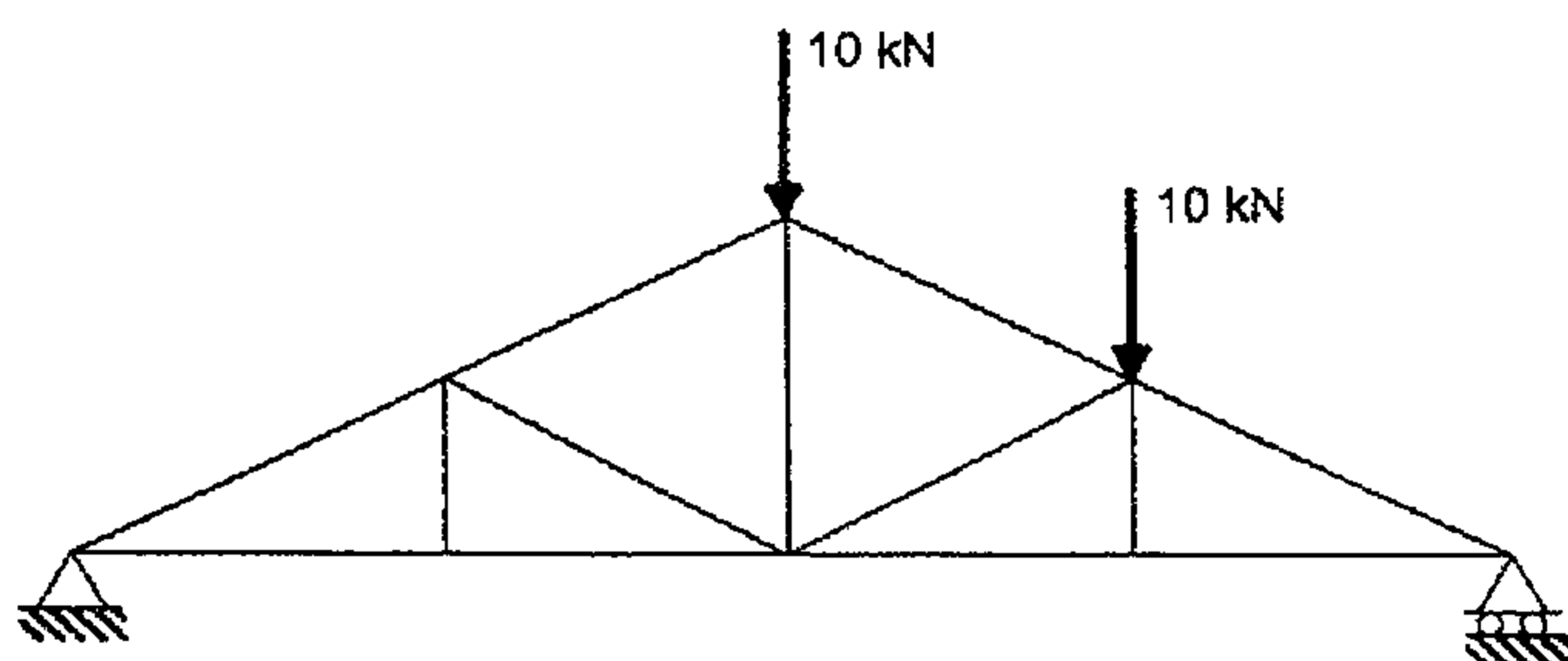


۴۰- در تیر نشان داده شده در شکل، مقدار لنگر خمشی ایجاد شده در تکیه‌گاه A به کدام یک از مقادیر زیر نزدیکتر است؟ (EI در سراسر تیر ثابت می‌باشد)



- (۱) PL
- (۲) PL/2
- (۳) 2PL
- (۴) 4PL

۴۱- نیروی داخلی چند عضو از خرپای با اتصالات لولایی نشان داده شده صفر است؟



- (۱) عضو 1
- (۲) عضو 3
- (۳) عضو 4
- (۴) عضو 2

۴۲- در دیوارچینی دیوارهای باربر ساختمانهای آجری با کلاف رعایت کدام مورد صحیح نمی‌باشد؟

- (۱) بندهای قائم باید از ملات پر شود.
- (۲) باید از یک نوع آجر استفاده شود.
- (۳) دیوار پس از اجرا باید حداقل برای 3 روز مرطوب نگهداشته شود.
- (۴) ضخامت بندهای قائم باید کمتر از 10 میلیمتر باشد.

۴۳- کدام مطلب در خصوص مصالح ساختمانهای بنایی صحیح می‌باشد؟

- (۱) جنس شن و ماسه نباید از سنگهای سیلیسی باشد.
- (۲) نگهداری سیمان فله در طبقات زیرین ساختمان مجاز است.
- (۳) برای شمشه‌گیری ملات‌های سیمان هرگز نباید از گچ استفاده کرد.
- (۴) برای تمام شرایط اقلیمی، رطوبت الوارهای چوبی مصرفی باید نزدیک به صفر باشد.

۴۴- کدام گزینه درباره دیوارهای جداگر در ساختمانهای آجری با کلاف صحیح نمی‌باشد؟

- (۱) حداقل ضخامت دیوار جداگر آجری 11 سانتیمتر است.
- (۲) حداقل ضخامت دیوارهای پیش ساخته گچی 8 سانتیمتر است.
- (۳) لبه قائم دیوارهای جداگر آجری نباید آزاد باشد.
- (۴) کلیه جداگرها بدون توجه به ارتفاع آنها باید به زیر پوشش سقف مهار شوند.



۴۵- محدودهٔ اسلامپ بتن مورد استفاده در سیستم قالب عایق ماندگار بتن (ICF) چه مقدار است؟

- (۱) 50 تا 75 میلیمتر
(۲) 100 تا 150 میلیمتر
(۳) 25 تا 75 میلیمتر
(۴) 50 تا 100 میلیمتر

۴۶- حداقل عرض نعل درگاه بر روی دیوار در ساختمانهای آجری با کلاف با ضخامت دیوار 35 سانتیمتر چقدر است؟

- (۱) 35 سانتیمتر
(۲) 30 سانتیمتر
(۳) 25 سانتیمتر
(۴) 20 سانتیمتر

۴۷- فشار جانبی بتن بر قالب ستون تابع کدام عوامل است؟

- (۱) نرخ بتن ریزی تاثیر عکس دارد و دمای بتن و ضریب چگالی بتن تاثیر مستقیم دارد.
(۲) نرخ بتن ریزی و ضریب چگالی بتن تاثیر مستقیم دارد و دمای بتن تاثیر عکس دارد.
(۳) نرخ بتن ریزی تاثیر عکس دارد و دمای بتن تاثیر مستقیم دارد.
(۴) نرخ بتن ریزی تاثیر مستقیم دارد و ضریب چگالی بتن و دمای بتن تاثیر عکس دارد.

۴۸- بار مرده و بار زنده موثر به قالب زیرین دال بتن آرمه به ترتیب برابر 250 و 150 دکانیوتن بر متر مربع می باشد. حداقل مجموع بار مرده و زنده بر حسب دکانیوتن بر مترمربع برای طراحی این قالب باید برابر کدام یک از مقادیر زیر انتخاب شود؟

- (۱) 550
(۲) 250
(۳) 500
(۴) 400

۴۹- کدام گزینه در خصوص قالب برداری و برداشتن پایه‌های اطمینان قاب بتن آرمه با تیرهای یکسره با دهانه‌های 8 متری صحیح است؟

- (۱) پایه‌های اطمینان باید از کنار به سمت وسط دهانه برداشته شوند.
(۲) برای دمای مجاور سطح بتن زیر صفر درجه سلسیوس قالب‌های زیرین را می توان پس از 25 شبانه‌روز برداشت.
(۳) برداشتن پایه‌های اطمینان هر دهانه تنها در صورتی امکان پذیر است که دهانه‌های طرفین تیر آن دهانه نیز بتن‌ریزی شده و مقاومت کافی کسب کرده باشد.
(۴) برای دمای مجاور سطح بتن بالای ۲۴ درجه سلسیوس پایه‌های اطمینان را می توان پس از 7 شبانه‌روز برداشت.

۵۰- منظور از واژه تنش تسلیم مورد انتظار در مقاطع فولادی چیست؟

- (۱) منظور همان 1.15 برابر تنش تسلیم فولاد است.
(۲) منظور همان حداقل تنش تسلیم فولاد است.
(۳) منظور همان حداکثر تنش کششی نهایی فولاد است.
(۴) منظور همان حداقل تنش کششی نهایی فولاد است.

۵۱- دامنه مناسب نسبت عرض جوش به عمق ذوب جوش برای جلوگیری از وقوع ترک‌های داخلی در جوش گوشه بطور تجربی چقدر است؟

- (۱) نیم تا یک
(۲) بیشتر از 1.4
(۳) کمتر از نیم
(۴) یک تا 1.4

۵۲- در صورتی که انجام جوشکاری در موقعیت سقفی و یا قائم ضروری باشد کدام الکتروود قابل استفاده نمی‌باشد؟

- (۱) EXX20
(۲) EXX10
(۳) EXX16
(۴) EXX11

۵۳- حداکثر ابعاد حفرات گرد آشکار شده در عکس پرتونگاری از جوش با اندازه 12 میلیمتر چقدر باشد تا بتوان جوش را قابل پذیرش دانست؟

- (۱) 8 میلیمتر
(۲) 10 میلیمتر
(۳) 4 میلیمتر
(۴) 6 میلیمتر

۵۴- مهاربندی‌های نگهدارنده سازه‌های نگهبان در چه صورتی باید به عنوان مهاربندی‌های دائمی طراحی شوند؟

- (۱) اگر قرار است بیشتر از ۶ ماه مورد استفاده قرار گیرند.
(۲) اگر قرار است بیشتر از دو سال مورد استفاده قرار گیرند.
(۳) اگر قرار است بیشتر از یک سال مورد استفاده قرار گیرند.
(۴) اگر قرار است بیشتر از ۱۸ ماه مورد استفاده قرار گیرند.

۵۵- درجه تراکم نسبی خاک چیست؟

- (۱) نسبت وزن مخصوص وضع موجود خاک به حداکثر وزن مخصوص خشک تعیین شده در آزمایش تراکم استاندارد.
(۲) نسبت وزن مخصوص خشک خاک به وزن مخصوص خاک با رطوبت نسبی بهینه در آزمایش تراکم استاندارد.
(۳) نسبت وزن مخصوص وضع موجود خاک به وزن مخصوص خاک با رطوبت نسبی بهینه در آزمایش تراکم استاندارد.
(۴) نسبت وزن مخصوص خشک خاک به حداکثر وزن مخصوص خشک تعیین شده در آزمایش تراکم استاندارد.

۵۶- کلیه اجزای قالب‌ها از قبیل تخته و شمع چوبی در کارهای بتنی باید حداقل با چه ضریب اطمینانی نسبت به بارهای وارده طراحی و ساخته شوند؟

- (۱) 2
(۲) 3
(۳) 2.5
(۴) 1.7

۵۷- در خصوص حصار حفاظتی موقت محدوده کارگاه حداقل ارتفاع حصار از کف معابر عمومی و یا فضای مجاور برحسب سانتیمتر چقدر باید باشد؟

- (۱) 220
(۲) 150
(۳) 175
(۴) 190

۵۸- چنانچه یکی از مهندسان دارای پروانه اشتغال به کار در رشته عمران موفق به اخذ صلاحیت در رشته ترافیک گردد نحوه صدور پروانه اشتغال به کار در صلاحیت ترافیک چگونه خواهد بود؟

- (۱) ایشان فقط می‌تواند یک پروانه اشتغال با یک صلاحیت داشته باشد و امکان اخذ صلاحیت مضاعف وجود ندارد.
(۲) بستگی به نظر سازمان و تأیید وزارت راه و شهرسازی دارد.
(۳) صلاحیت ترافیک به عنوان صلاحیت جدید با تاریخ احراز آن در پروانه اشتغال ایشان درج می‌شود.
(۴) یک پروانه اشتغال جدید با صلاحیت ترافیک برای وی صادر می‌شود.

۵۹- یکی از مهندسان ناظر در یک پروژه ساختمانی از ثبت اطلاعات در دفترچه اطلاعات ساختمان خودداری نموده است، در این خصوص کدام یک از گزینه‌های زیر صحیح است؟

- (۱) خودداری از ثبت اطلاعات تخلف محسوب و توسط مرجع صدور پروانه قابل پیگرد است.
(۲) در صورت خودداری ناظر از ثبت اطلاعات، مرجع صدور پروانه مکلف است رأساً نسبت به ثبت اطلاعات اقدام نماید.
(۳) در صورت خودداری ناظر از ثبت اطلاعات، سازمان استان مکلف است رأساً نسبت به ثبت اطلاعات اقدام نماید.
(۴) خودداری از ثبت اطلاعات تخلف محسوب و توسط سازمان استان قابل پیگرد است.

۶۰- پاسخگویی به مسایل صنفی و پاسخ به استعلامات مراجع ذیصلاح در مورد شرکت‌های کنترل و بازرسی ساختمان و امور آزمایشگاهی دارای پروانه اشتغال به کار برعهده کدامیک از مراجع است؟

- (۱) شورای مرکزی نظام مهندسی
(۲) نظام مهندسی استان
(۳) انجمن صنفی شرکت‌های یاد شده
(۴) وزارت راه و شهرسازی



کلید سوالات آزمون ورود به حرفه مهندسان رشته عمران - نظارت (A) اسفند ماه ۱۳۹۱

شماره سوالات	پاسخ
۳۱	۳
۳۲	۳
۳۳	۲
۳۴	۴
۳۵	۱
۳۶	۳
۳۷	۱
۳۸	۴
۳۹	۱
۴۰	۲
۴۱	۲
۴۲	۴
۴۳	۳
۴۴	۴
۴۵	۲
۴۶	۱
۴۷	۲
۴۸	۳
۴۹	۳
۵۰	۱
۵۱	۴
۵۲	۱
۵۳	۳
۵۴	۲
۵۵	۴
۵۶	۳
۵۷	۴
۵۸	۳
۵۹	۴
۶۰	۲

شماره سوالات	پاسخ
۱	۲
۲	۱
۳	۴
۴	۱
۵	۲
۶	۱
۷	۲
۸	۲
۹	۳
۱۰	۴
۱۱	۴
۱۲	۱
۱۳	۲
۱۴	۳
۱۵	۱
۱۶	۴
۱۷	۱
۱۸	۳
۱۹	۲
۲۰	۳
۲۱	۱
۲۲	۲
۲۳	۴
۲۴	۳
۲۵	۴
۲۶	۲
۲۷	۲
۲۸	۱
۲۹	۴
۳۰	۱